

Vidro  
temperado

ALUMINUM

# Grande como as suas ideias.

A gente acredita que o poder das suas ideias é muito maior do que você imagina. É por isso que somos os únicos a atender 3 segmentos diferentes, ampliando assim as possibilidades de fazer parte dos seus projetos.



Componentes



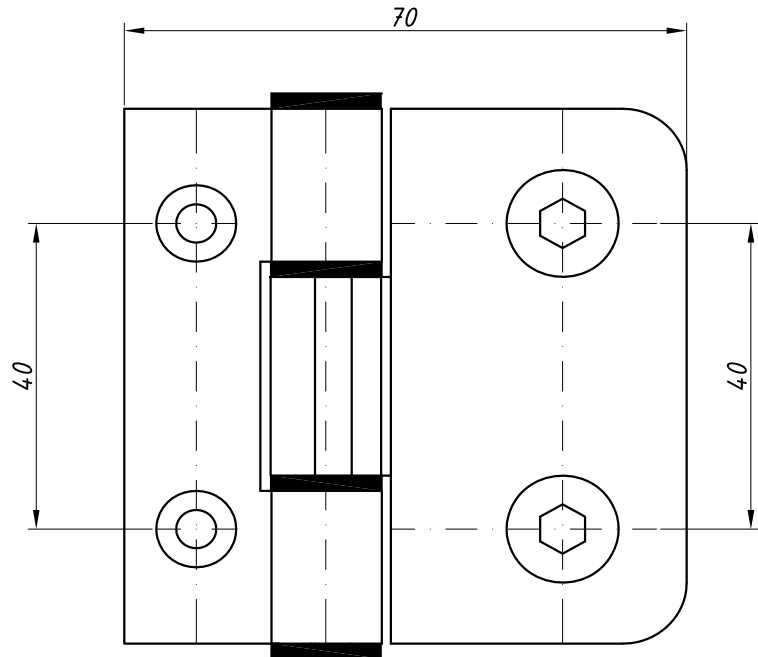
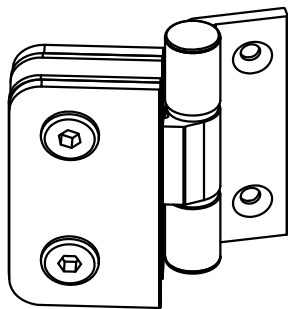
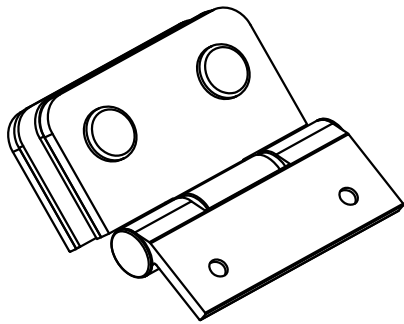
Perfis



Persianas

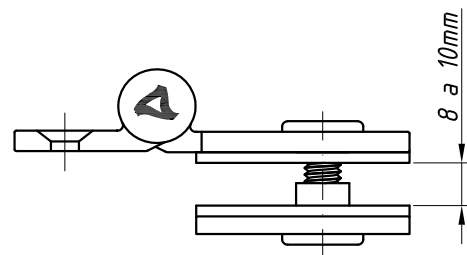


PERSPECTIVA:  
(sem escala)



(OUTRAS CORES SOB CONSULTA)

DETALHE DE APLICAÇÃO:  
(sem escala)



\* PARAFUSO FIX. 1/4 x 20mm PARA VIDRO COM ESPESSURA DE 08 A 10mm.

\* PARAFUSOS DE FIXAÇÃO PARA OUTRAS ESPESSURAS DE VIDRO SOB CONSULTA.

CARACTERÍSTICAS:

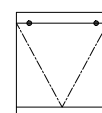
Componentes:	Matéria-prima:
Estrutura	Alumínio
Pino	Aço Inox
Parafusos Fix.	Latão
Fixadores	Alumínio
Acabamentos	Nylon Preto
Borracha de fixação	PVC Flexível

Acabamento Pintado

Preto	Branco

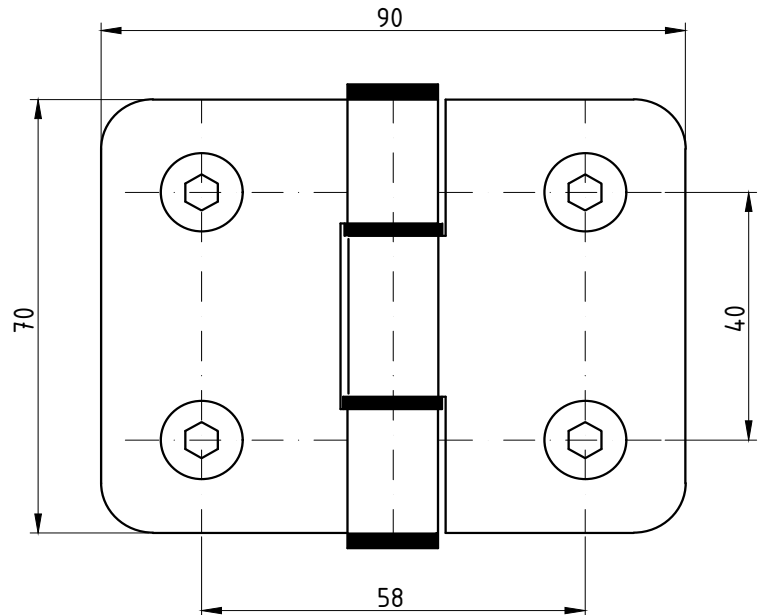
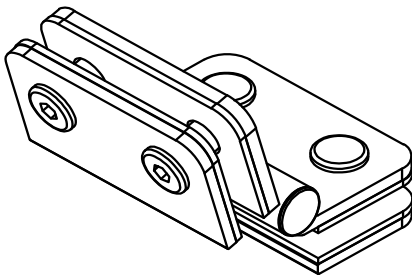
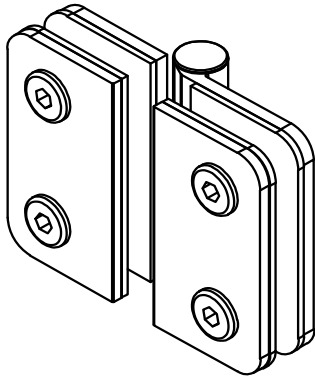
Embalagem	
	10 Dobradiças
	10 Contra Chapa
	20 Borrachas
	20 Parafusos
	20 Fixadores

CÓDIGO	ACABAMENTO
DOB-1132 EP	Preto
DOB-1132 EB	Branco



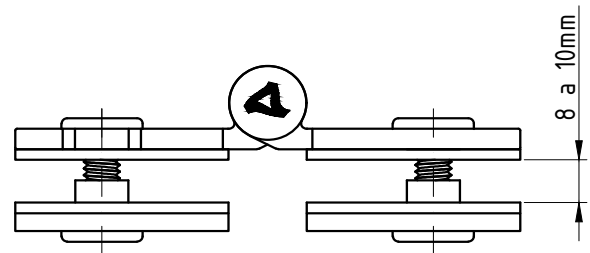
JANELAS  
MAXIM-AR  
VIDRO

**PERSPECTIVA:  
(sem escala)**



(OUTRAS CORES SOB CONSULTA)

**DETALHE DE APLICAÇÃO:  
(sem escala)**



\* PARAFUSO FIX. 1/4 x 20mm PARA VIDRO COM ESPESSURA DE 08 A 10mm.

\* PARAFUSOS DE FIXAÇÃO PARA OUTRAS ESPESSURAS DE VIDRO SOB CONSULTA.

**CARACTERÍSTICAS:**

Componentes:	Matéria-prima:
Estrutura	Alumínio
Pino	Aço Inox
Parafusos Fix.	Latão
Fixadores	Alumínio
Acabamentos	Nylon Preto
Borracha de fixação	PVC Flexível

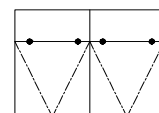
**Acabamento Pintado**

Preto

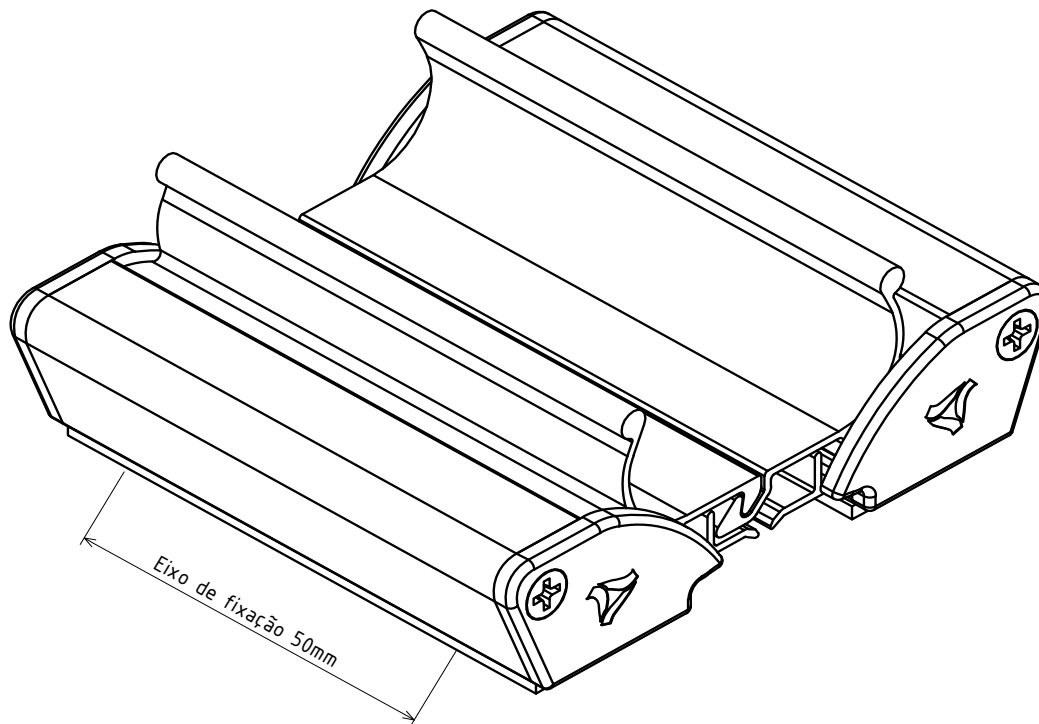
Branco

Embalagem	10 Dobradiças
	20 Contra Chapas
	40 Borrachas
	40 Parafusos
	40 Fixadores

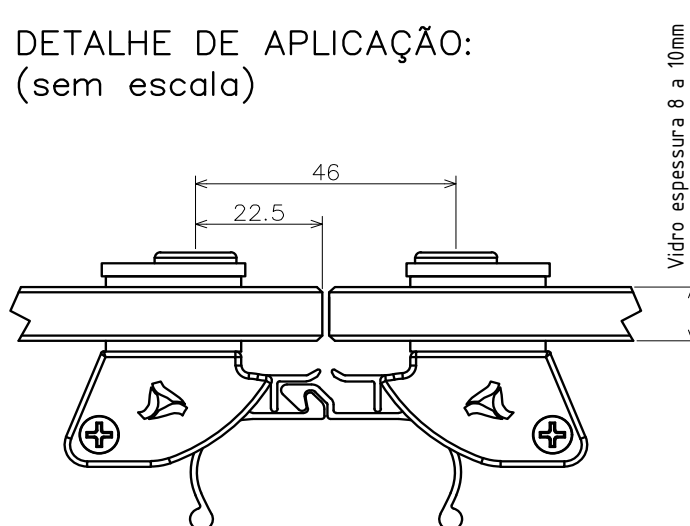
CÓDIGO	ACABAMENTO
DOB-1131 EP	Preto
DOB-1131 EB	Branco



**JANELAS  
MAXIM-AR  
VIDRO**



DETALHE DE APLICAÇÃO:  
(sem escala)



CARACTERÍSTICAS:

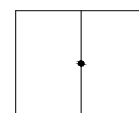
Componentes:	Matéria-prima:
Estrutura	Alumínio
Parafusos	Aço Inox
Fixadores	Alumínio
Acabamentos	Nylon Preto
Borracha de fixação	Cortiça
Mola	Aço Mola

Acabamento

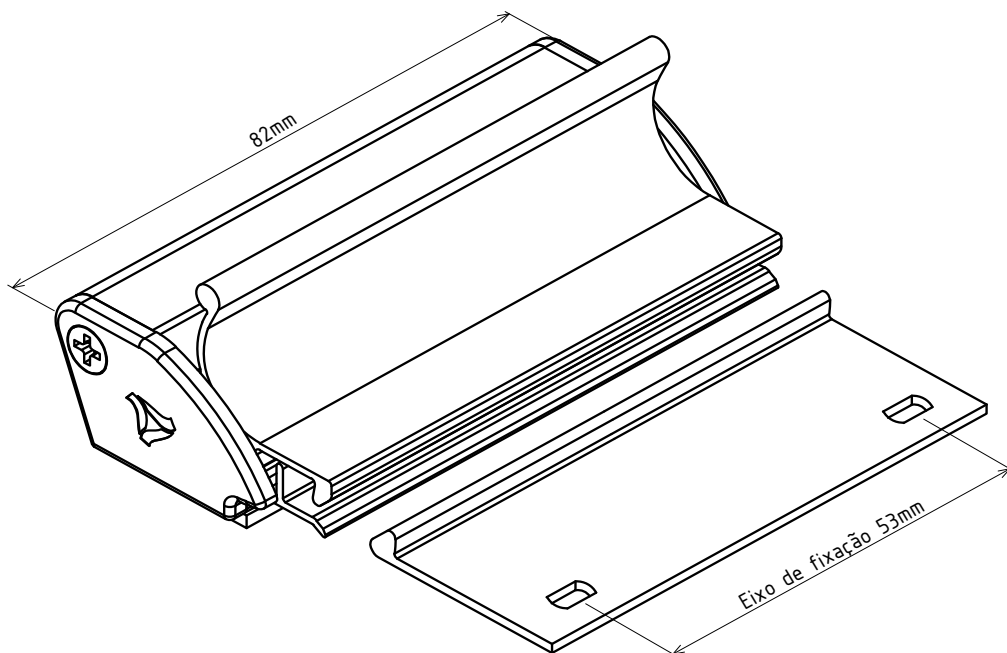
Preto    Branco    Bronze    Fosco

Embalagem	Quantidade
	01 Puxador
	01 Mola
	08 Parafusos
	04 Borrachas
	02 Contra Chapas
	04 Tampas
	04 Fixadores

CÓDIGO	ACABAMENTO
FEC-1570 P	Preto
FEC-1570 EB	Branco
FEC-1570 BR	Bronze
FEC-1570 FS	Fosco



JANELAS DE  
CORRER  
VT



**CARACTERÍSTICAS:**

Componentes:	Matéria-prima:
Estrutura	Alumínio
Parafusos	Aço Inox
Fixadores	Alumínio
Acabamentos	Nylon Preto
Borracha de fixação	Cortiça
Mola	Aço Mola

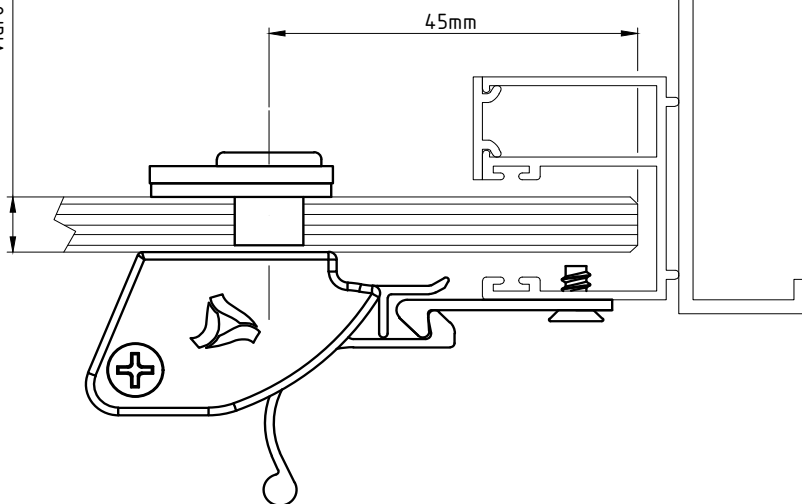
**Acabamento**

Preto	Branco	Bronze	Fosco
-------	--------	--------	-------

Embalagem	01 Puxador
	01 Contrafecho
	01 Mola
	04 Parafusos
	02 Borrachas
	01 Contra Chapa
	02 Tampas
02 Fixadores	

Vidro espessura 8 a 10mm

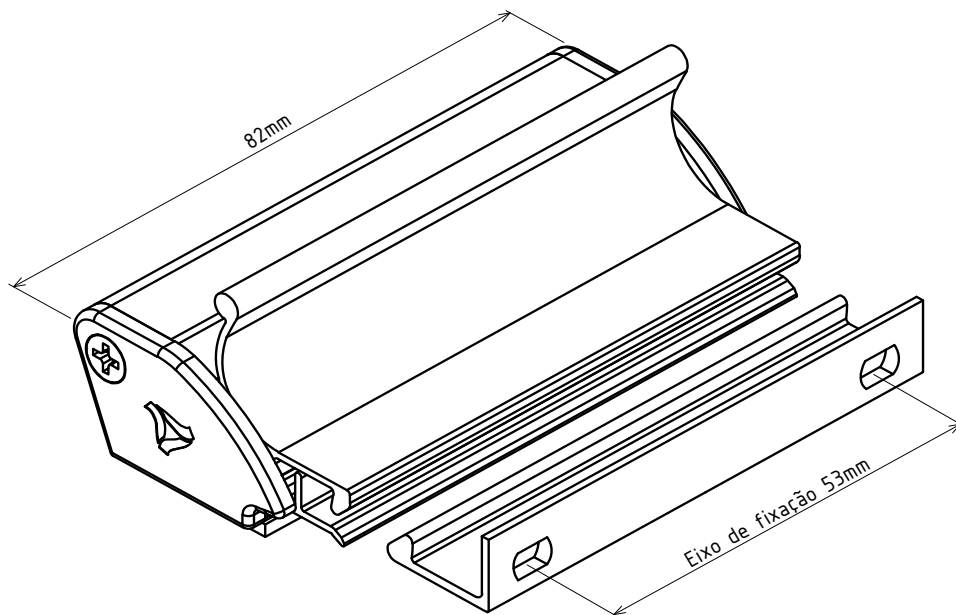
**DETALHE DE APLICAÇÃO:  
(sem escala)**



CÓDIGO	ACABAMENTO
FEC-1572 P	Preto
FEC-1572 EB	Branco
FEC-1572 BR	Bronze
FEC-1572 FS	Fosco

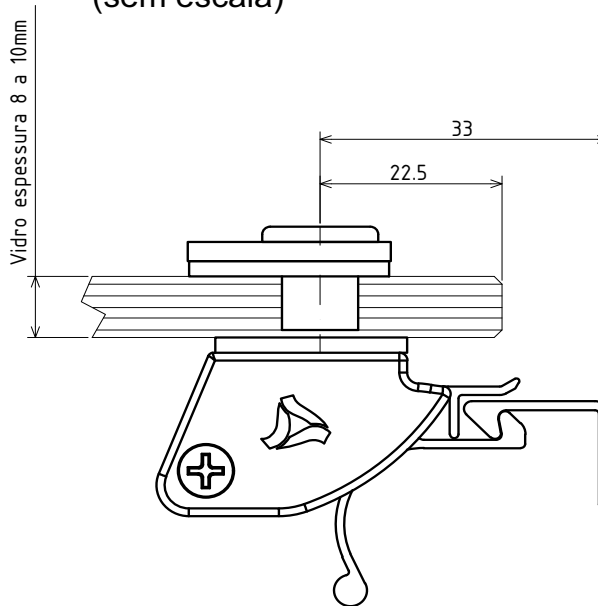


**JANELAS DE  
CORRER  
VT**



OBS: Distância entre furos: 50mm

**DETALHE DE APLICAÇÃO:  
(sem escala)**



**CARACTERÍSTICAS:**

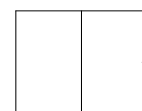
Componentes:	Matéria-prima:
Estrutura	Alumínio
Parafusos	Aço Inox
Fixadores	Alumínio
Acabamentos	Nylon Preto
Borracha de fixação	Cortiça
Mola	Aço Mola

**Acabamento**

Preto	Branco	Bronze	Fosco
-------	--------	--------	-------

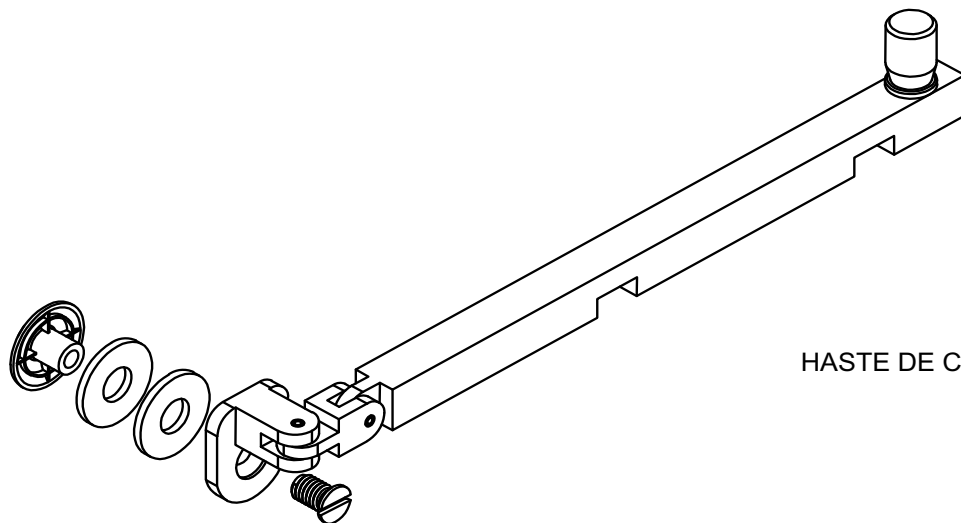
Embalagem	01 Puxador
	01 Contrafecho
	01 Mola
	06 Parafusos
	02 Borrachas
	01 Contra Chapa
	02 Tampas
02 Fixadores	

CÓDIGO	ACABAMENTO
FEC-1571 P	Preto
FEC-1571 EB	Branco
FEC-1571 BR	Bronze
FEC-1571 FS	Fosco



**JANELAS DE  
CORRER  
VT**

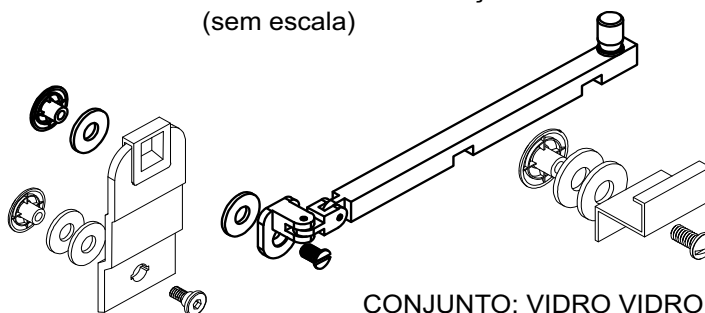
Maio/2012



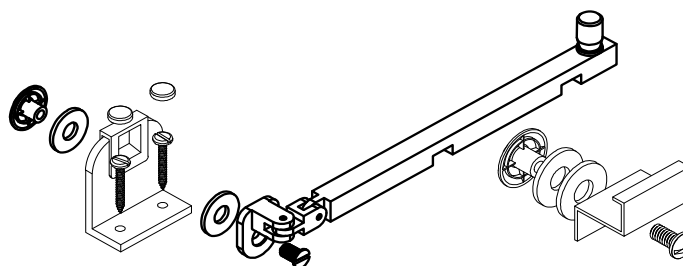
HASTE DE COMANDO

CONJUNTO PARA HASTE 1587 (VIDRO VIDRO E VIDRO ALVENARIA)  
 FORNECIDOS SEPARADAMENTE.  
 DETALHE DOS CONJUNTOS PAG.13.05 E 13.06

DETALHE DE APLICAÇÃO:  
 (sem escala)



CONJUNTO: VIDRO VIDRO  
 1587V : PAG. 13.06



CONJUNTO: VIDRO ALVENARIA  
 1587A : PAG. 13.05

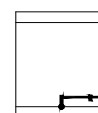
**CARACTERÍSTICAS:**

Componentes:	Matéria-prima:
Estrutura	Alumínio
Parafuso Fix.	Aço inox
Fixadores	Alumínio/zamac
Acabamentos	Nylon
Borracha de fixação	PVC Flexível

Acabamento	
Preto	Branco

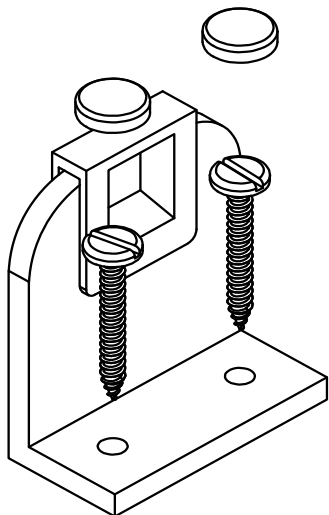
Embalagem Haste	01 Haste
	01 Parafuso
	02 Borrachas
	01 Botão

Código Preto	Código Branco	Comp. (mm)
1587-20EP	1587-20EB	200
1587-25EP	1587-25EB	250
1587-30EP	1587-30EB	300
1587-35EP	1587-35EB	350
1587-40EP	1587-40EB	400
1587-45EP	1587-45EB	450
1587-50EP	1587-50EB	500
1587-55EP	1587-55EB	550
1587-60EP	1587-60EB	600

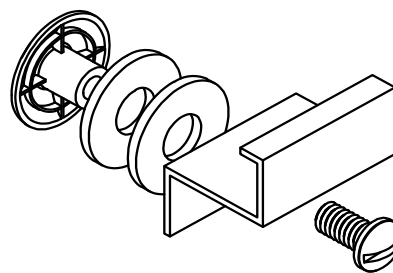


JANELAS  
 MAXIM-AR  
 VT





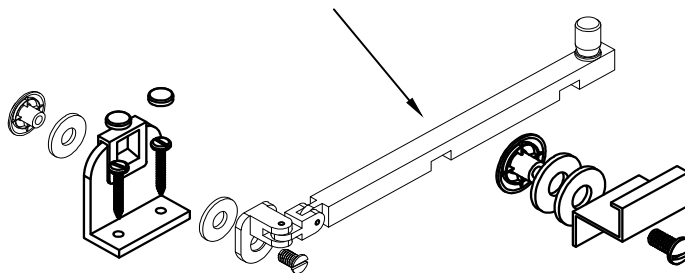
GUIA



DESCANSO

DETALHE DE APLICAÇÃO:  
(sem escala)

Conjunto de Haste não fornecido  
Consultar página 13.04



APLICAÇÃO DO CONJUNTO DE  
ACESSÓRIOS VIDRO ALVENARIA

CARACTERÍSTICAS:

Componentes:	Matéria-prima:
Estrutura	Alumínio
Parafuso Fix.Desc.	Aço Inox
Parafuso Fix.Guia	Aço Carbono
Fixador	Alumínio
Acabamentos	Nylon
Borracha de fixação	PVC Flexível

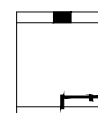
Acabamento

Preto

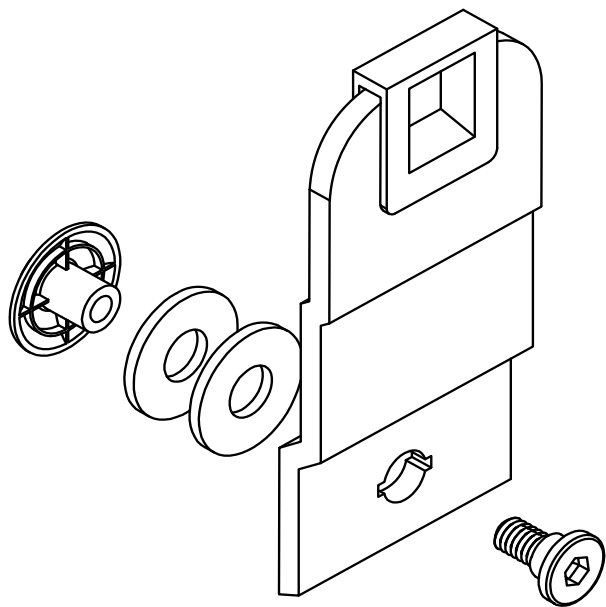
Branco

Embalagem	
	01 Guia
	01 Descanso
	03 Parafusos

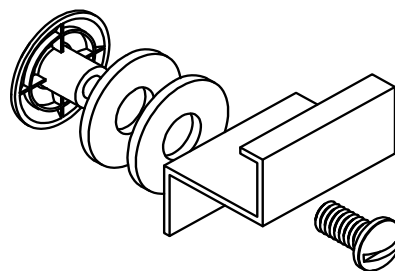
CÓDIGO	ACABAMENTO
1587A EP	Preto
1587A EB	Branco



JANELAS  
MAXIM-AR  
VIDRO



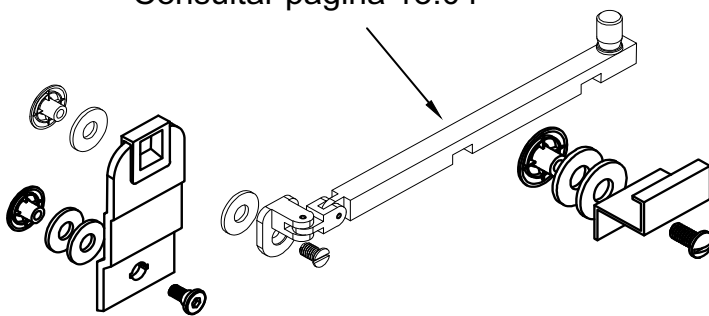
GUIA



DESCANSO

DETALHE DE APLICAÇÃO:  
(sem escala)

Conjunto de Haste não fornecido  
Consultar página 13.04



APLICAÇÃO DO CONJUNTO DE  
ACESSÓRIOS VIDRO VIDRO.

CARACTERÍSTICAS:

Componentes:	Matéria-prima:
Estrutura	Alumínio
Parafuso Fix.Desc.	Aço Inox
Parafuso Fix.Guia	Latão
Fixadores	Alumínio
Acabamentos	Nylon
Borracha de fixação	PVC Flexível

Acabamento

Preto

Branco

Embalagem

01 Guia  
01 Descanso  
02 Fixadores  
02 Parafusos  
04 Borrachas

CÓDIGO

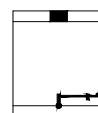
ACABAMENTO

1587V EP

Preto

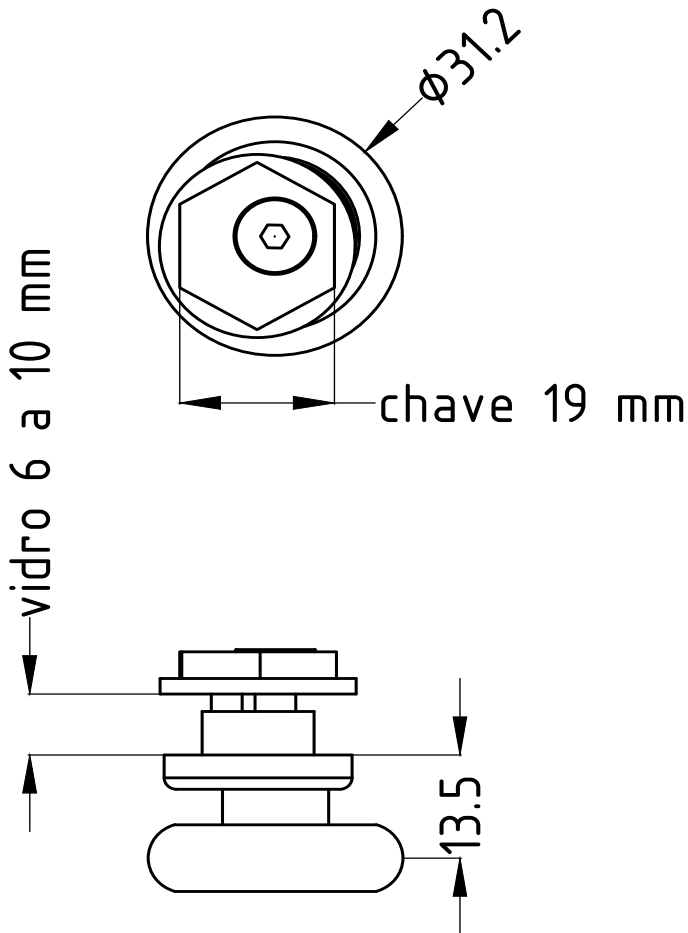
1587V EB

Branco

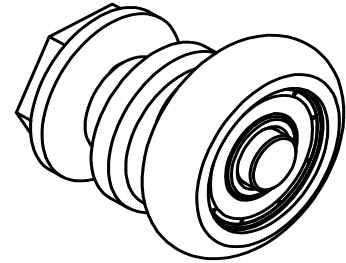


JANELAS  
MAXIM-AR  
VIDRO

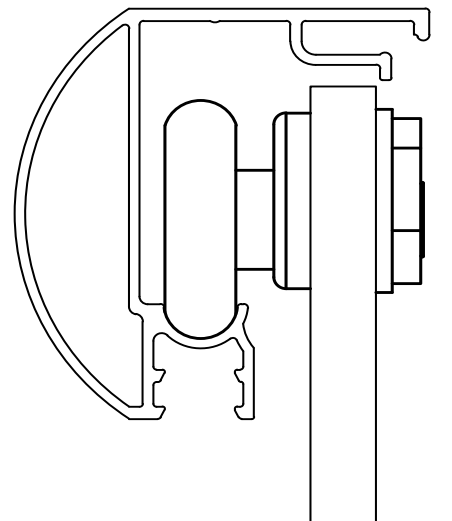
DIMENSÕES:  
(Escala 1:1)



PERSPECTIVA:  
(Escala 1:1)



DETALHE DE APLICAÇÃO:  
(escala 1:1)

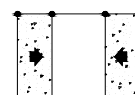


CARACTERÍSTICAS:

Componentes:	Matéria-prima:
Estrutura	Poliamida
Rolamento	Aço
Roda	Poliacetal
Eixo	Alumínio
Parafuso	Aço inox

Embalagem	04 Roldanas
-----------	-------------

CÓDIGO	CARGA MAX.
ROL1125EP	20 Kg/roldana



PORTAS  
DE CORRER



**ALUMICONTE**

COMPONENTES • PERFIS • PERSIANAS

**Completo, dinâmico  
e repleto de soluções.**

---

**Acesse:**

[www.alumiconte.com.br](http://www.alumiconte.com.br)

