

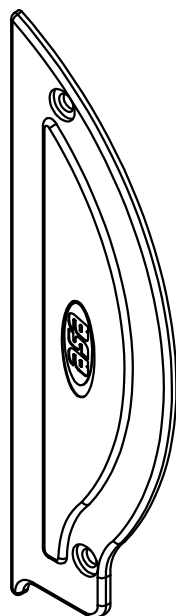


TAMPA LATERAL DA PORTA INTEGRADA MG32-110

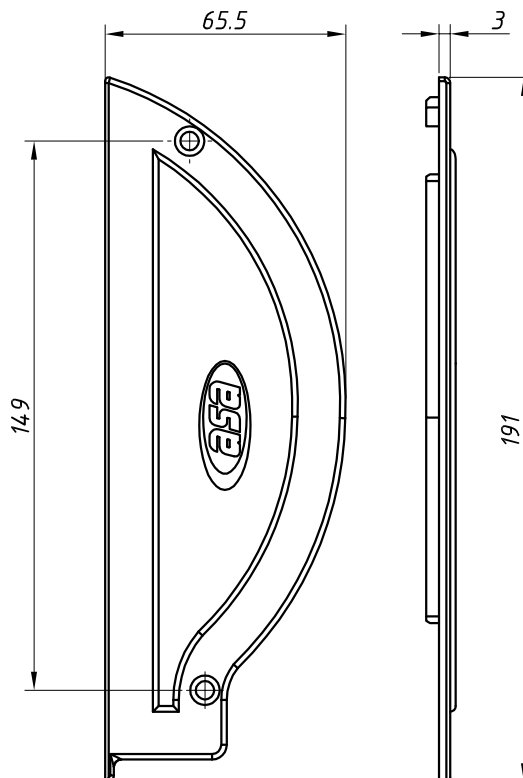
APLICAÇÃO:
- LINHAS:
MEGA20®, MEGA25® e
MEGA32®

Dezembro/2011

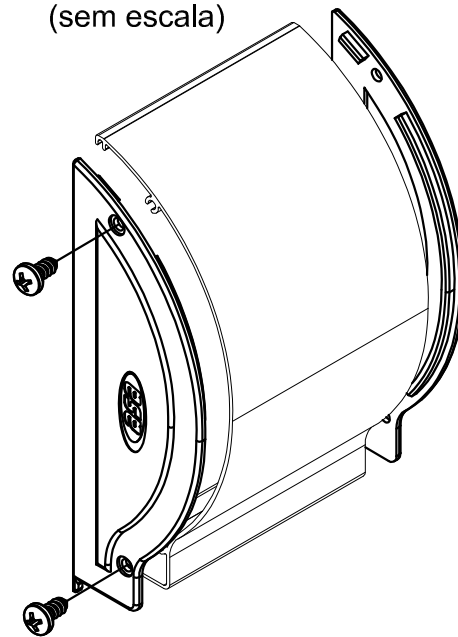
PERSPECTIVA:
(sem escala)



DIMENSÕES:
(escala 1:2)



DETALHE DE APLICAÇÃO:
(sem escala)



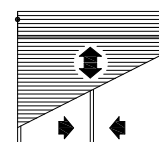
CARACTERÍSTICAS:

Componentes:	Matéria-prima:
Estrutura	Poliamida
Parafuso	Aço Inox

Acabamento	Preto
	Branco

Embalagem	10 Pares
	40 Parafusos

CÓDIGO	ACABAMENTO
TPA-450	Preto
TPA-450NB	Branco



PERSIANA

19.33