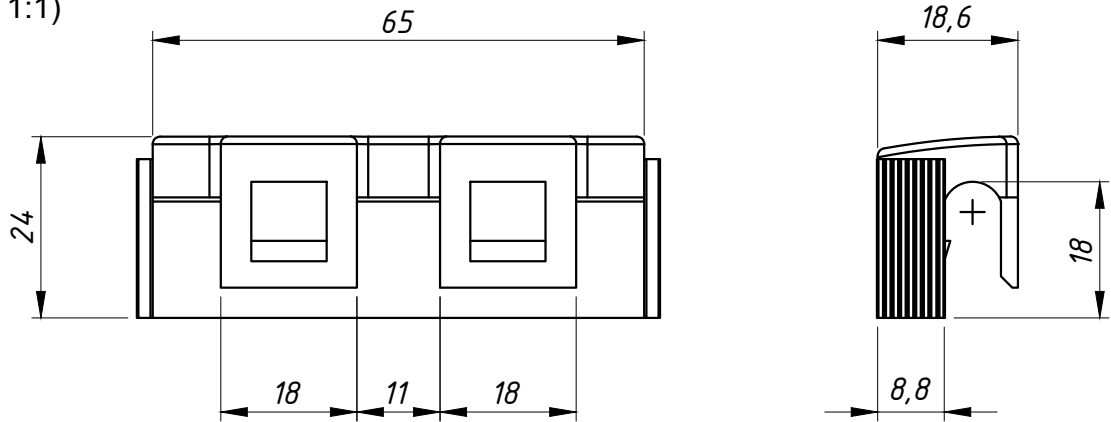
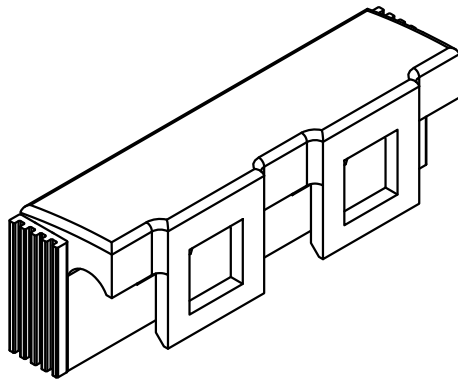


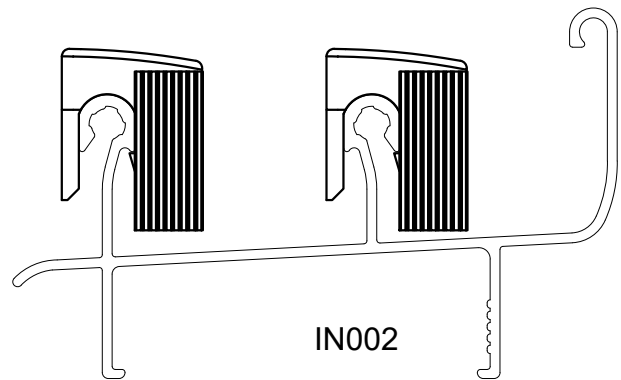
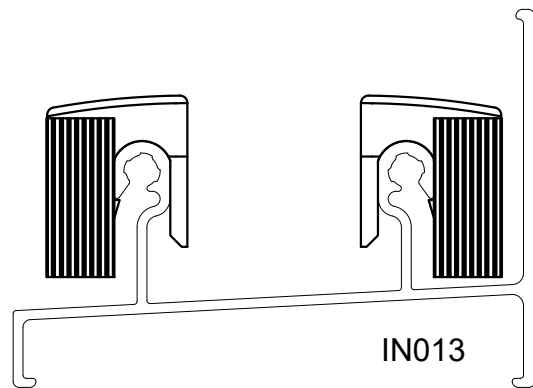
DIMENSÕES:  
(escala 1:1)



PERSPECTIVA:  
(escala 1:1)



DETALHE DE APLICAÇÃO:  
(sem escala)



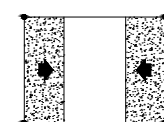
CARACTERÍSTICAS:

Componentes:	Matéria-prima:
Estrutura	Poliamida
Guarnição	EPDM (PRETO)

Acabamento	Preto / Branco
------------	----------------

Embalagem	20 peças
-----------	----------

CÓDIGO	ACABAMENTO
NYL- 460	Preto
NYL- 460NB	Branco



PORTAS  
DE CORRER

3.05