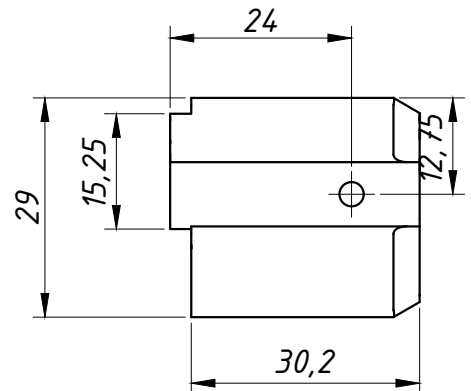
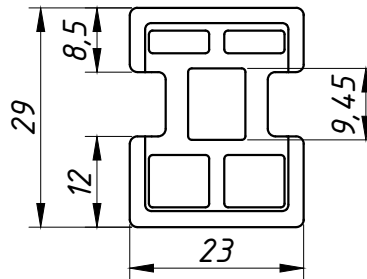
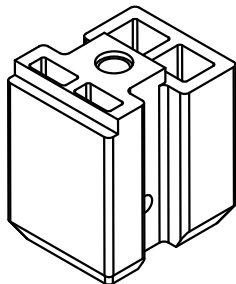
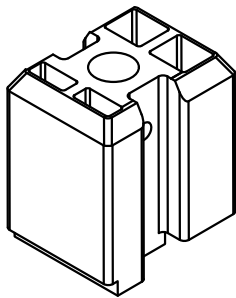


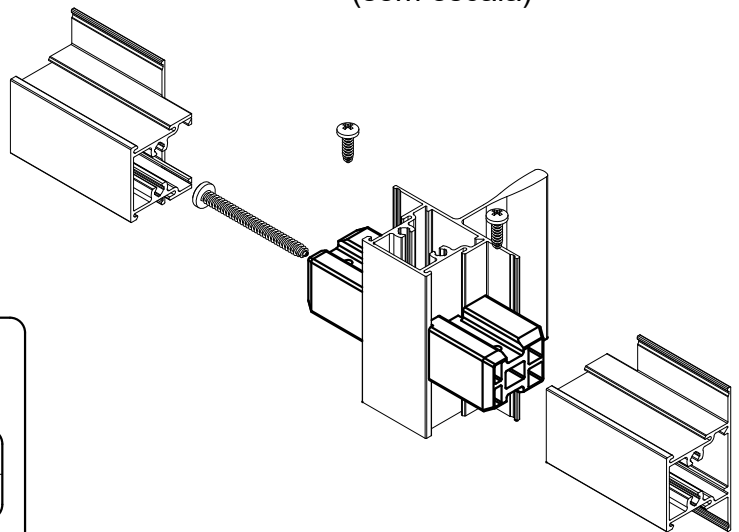
DIMENSÕES:
(escala 1:1)



PERSPECTIVA:
(sem escala)



DETALHE DE APLICAÇÃO:
(sem escala)



CARACTERÍSTICAS:

| | |
|--------------|----------------|
| Componentes: | Matéria-prima: |
| Estrutura | Poliamida |

| |
|------------|
| Acabamento |
| Preto |

| | |
|-----------|----------|
| Embalagem | 20 Peças |
|-----------|----------|

| | |
|---------|------------|
| CÓDIGO | ACABAMENTO |
| CON-435 | Preto |

