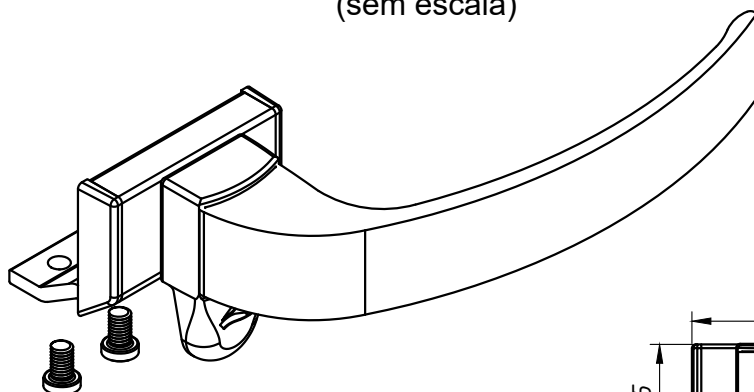
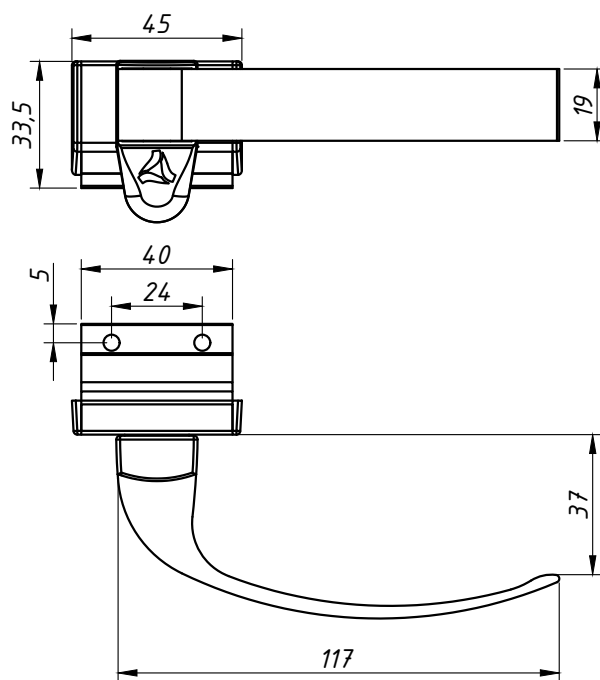


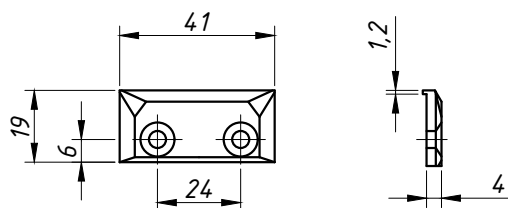
PERSPECTIVA:  
(sem escala)



DIMENSÕES:  
(escala 1:2)



CONTRAFECHO:  
(escala 1:2)



## CARACTERÍSTICAS:

Componentes:	Matéria-prima:
Base	Alumínio
Alavanca	Alumínio
Trava	Poliamida
Acabamentos	Poliamida
Arruela	Aço zincado
Parafusos	Aço Inox

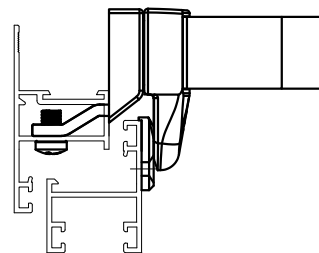
### Acabamento

Preto

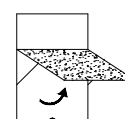
Branco

Embalagem	10 Fechos
	20 Parafusos
	10 Contrafechos

DETALHE DE APLICAÇÃO:  
(escala 1:2)



CÓDIGO	ACABAMENTO
FEC493C (direito)	Preto
FEC493EBC (direito)	Branco
FEC494C (esq.)	Preto
FEC494EBC (esq.)	Branco



JANELAS  
MAXIM-AR