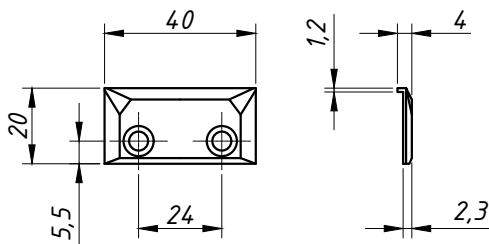
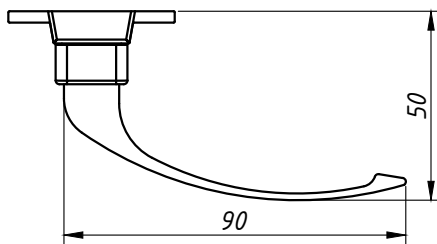
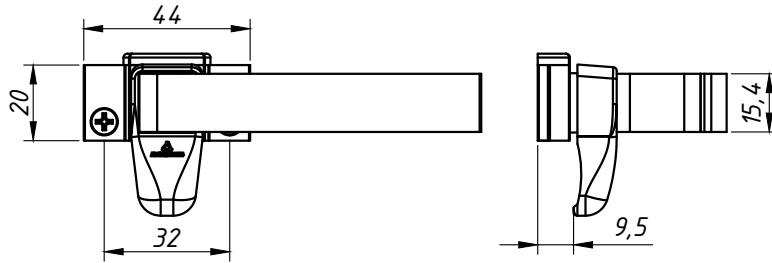
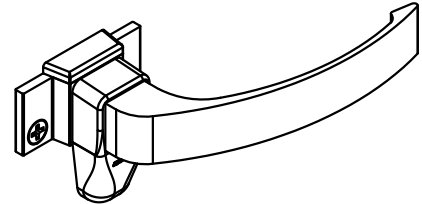


Junho/2013

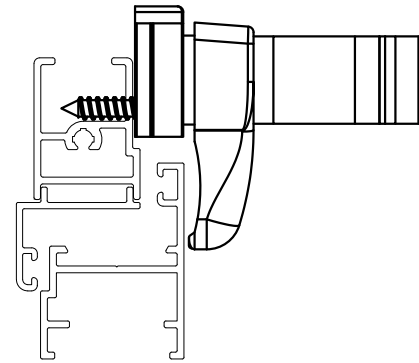
DIMENSÕES:
(escala 1:2)



PERSPECTIVA
(escala 1:2)

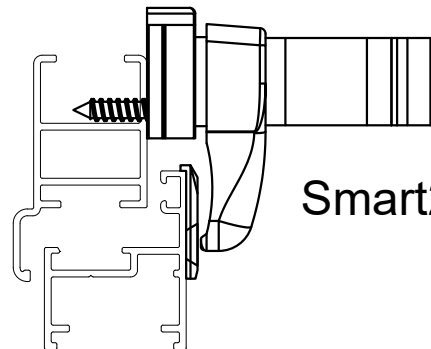


DETALHE DE APLICAÇÃO ALUMÍNIO:
(sem escala)



Aluk2.0®

DETALHE DE APLICAÇÃO MADEIRA:
(sem escala)



Smart2.0®

CARACTERÍSTICAS:

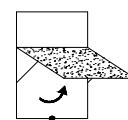
Componentes:		Matéria-prima:	
Base		Alumínio	
Alavanca		Alumínio	
Tampa		Poliamida	
Trava/contra fecho		Poliamida	
Arruela		Aço zincado	
Parafusos		Aço Inox	

Acabamento

Preto Bronze 1003 Fosco Branco

Embalagem 20 Fechos
20 Contrafechos
80 Parafusos

CÓDIGO	ACABAMENTO
FEC-0008FS	Fosco
FEC-0008BR	Bronze
FEC-0008PT	Preto
FEC-0008BC	Branco



**JANELAS
MAXIM-AR**