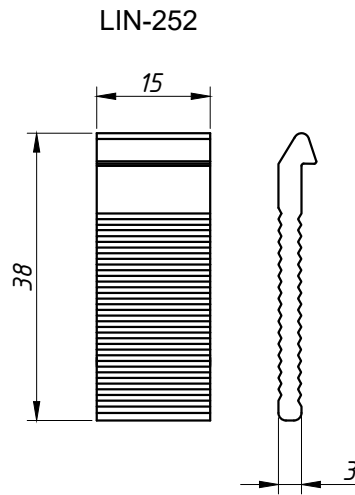
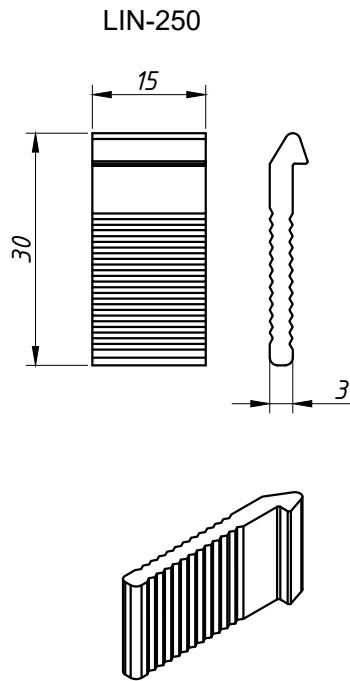
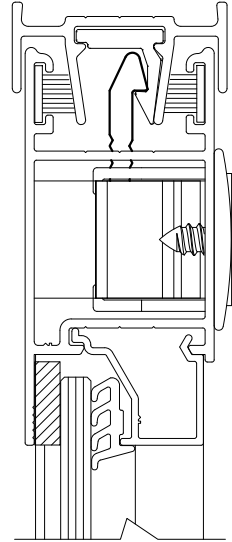


(escala 1:1)

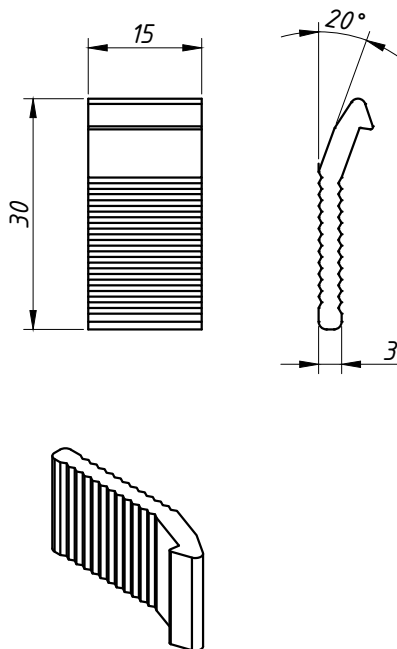


LIN-250/ LIN-252

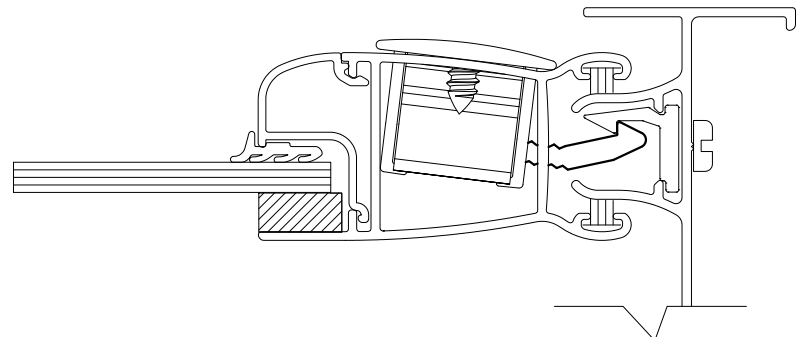
APLICAÇÃO: SUPREMA, 25,
HYDRO OFFICIAL, ALUK 2.5
MEGA25 e ABSOLUTA,
IMPERIAL 2.5 perfil BS-533



(escala 1:1)



LIN-251
APLICAÇÃO: INOVA

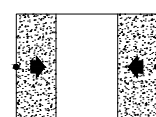


**ATENÇÃO: USO EXCLUSIVO
PARA O FEC-250**

CARACTERÍSTICAS:

Componentes:	Matéria-prima:
Estrutura	Alumínio
Acabamento	
Fosco	
Embalagem	20 Linguetas

CÓDIGO	ACABAMENTO
LIN-250	Fosco
LIN-251	Fosco
LIN-252	Fosco



JANELAS
E PORTAS
DE CORRER