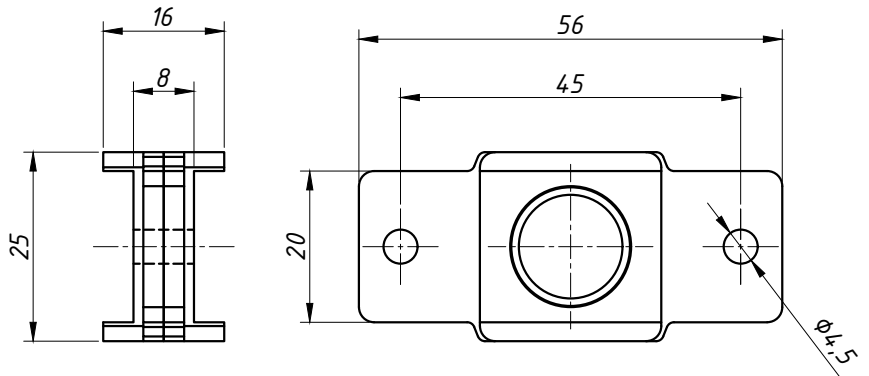
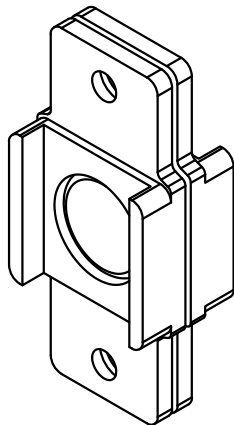


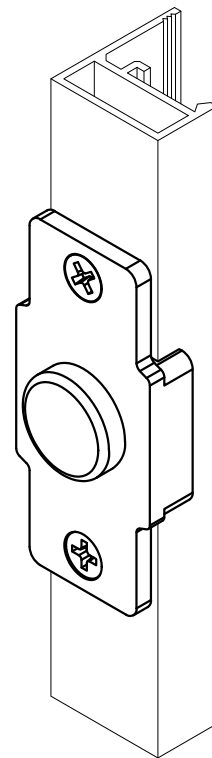
DIMENSÕES:
(escala 1:1)



DETALHE DE APLICAÇÃO:
(sem escala)



DETALHE DE APLICAÇÃO:
(sem escala)



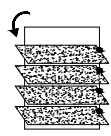
CARACTERÍSTICAS:

| | |
|--------------|----------------|
| Componentes: | Matéria-prima: |
| Estrutura | Poliamida |

| | |
|-------------|--------|
| Acabamentos | |
| Preto | Branco |

| | |
|-----------|-----------|
| Embalagem | 100 peças |
|-----------|-----------|

| | |
|-----------|------------|
| CÓDIGO | ACABAMENTO |
| NYL-061 | Preto |
| NYL-061NB | Branco |



JANELAS
BASCULANTE