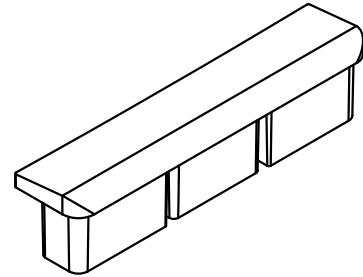
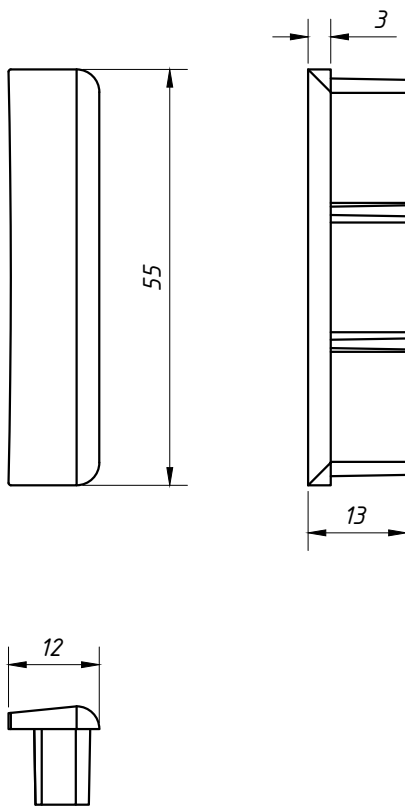


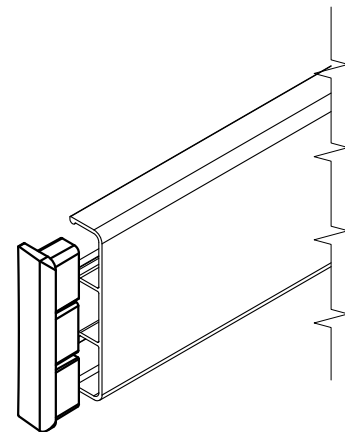
PERSPECTIVA:  
(Escala 1:1)



DIMENSÕES:  
(Escala 1:1)



DETALHE DE APLICAÇÃO:  
(Escala 1:2)



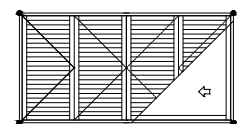
CARACTERÍSTICAS:

Componentes:	Matéria-prima:
Estrutura	Poliamida

Acabamento	Branco/Preto
------------	--------------

Embalagem	08 Peças
-----------	----------

CÓDIGO	ACABAMENTO
NYL0192BC	Branco
NYL0192PT	Preto



JANELAS E PORTAS  
CAMARÃO