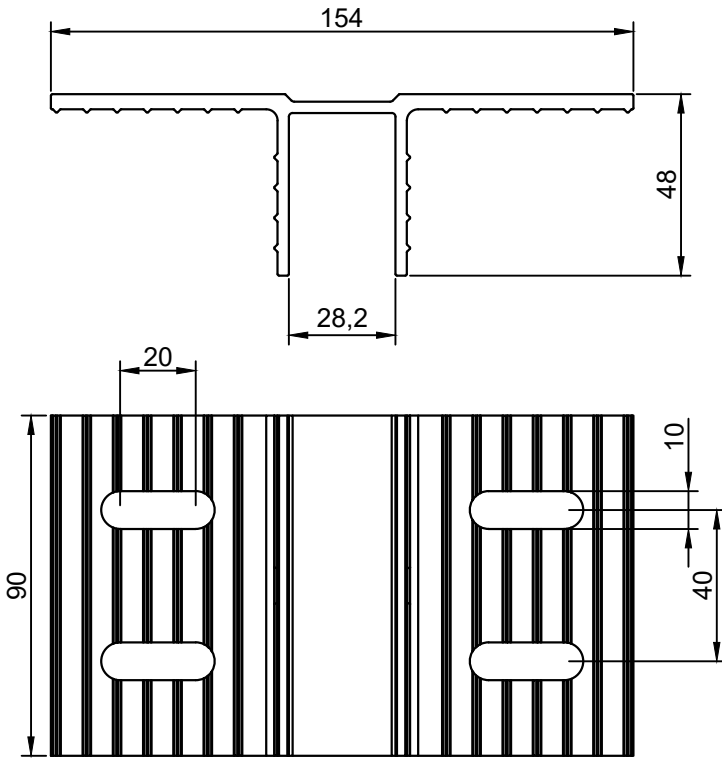
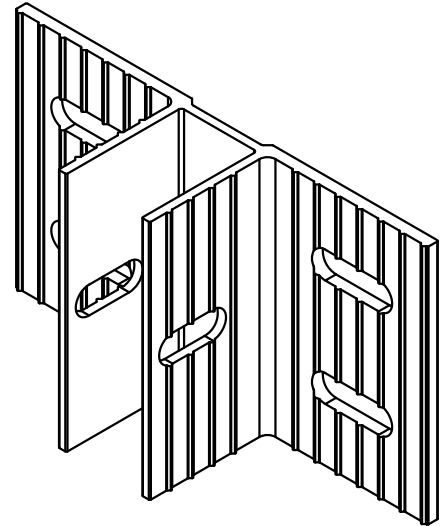


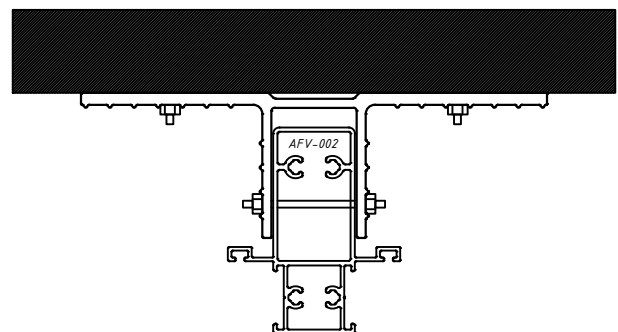
DIMENSÕES:
(escala 1:2)



PERSPECTIVA:
(escala 1:2)



DETALHE DE APLICAÇÃO:
(sem escala)



CARACTERÍSTICAS:

Componentes:

Estrutura

Matéria-prima:

Alumínio

Embalagem

4 PEÇAS

Código

ANC001

Acabamento

Natural

ANCORAGEM