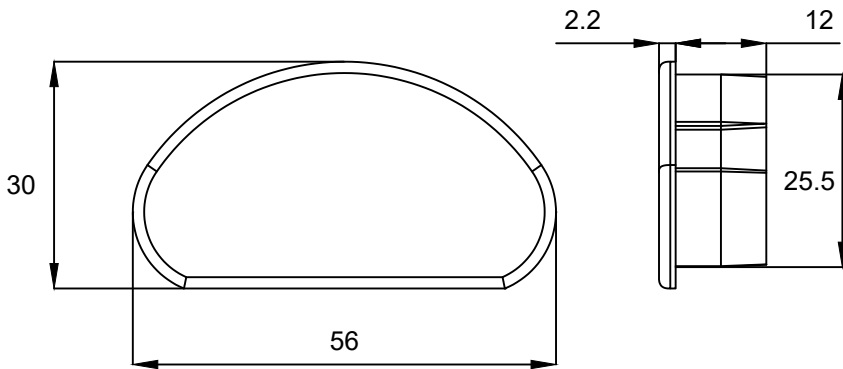
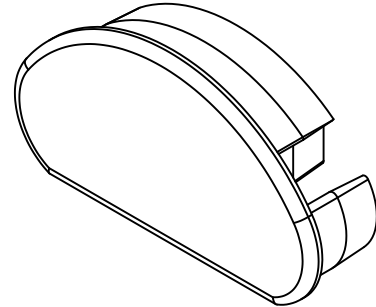
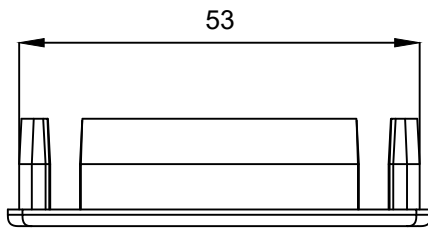
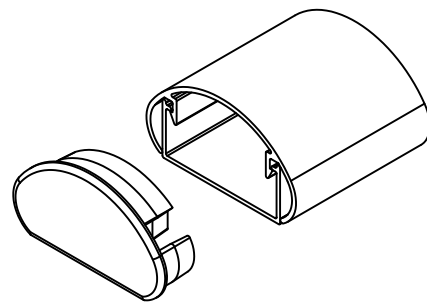


Desenho  
Escala 1:1



Aplicação  
Escala 1:2



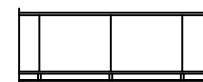
CARACTERÍSTICAS:

Componentes:	Matéria-prima:
Estrutura	Poliamida

Acabamentos	
Preto	Branco

Embalagem	10 Tampas
-----------	-----------

CÓDIGO	ACABAMENTO
NYL215BC	Branco
NYL215PT	Preto



GUARDA  
CORPO