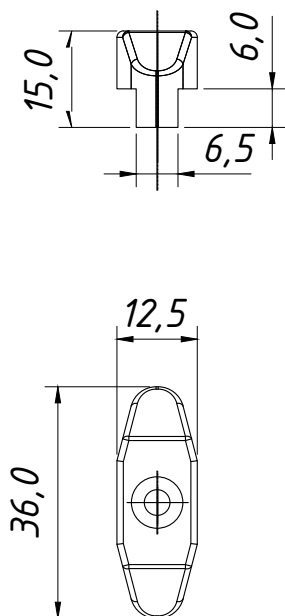
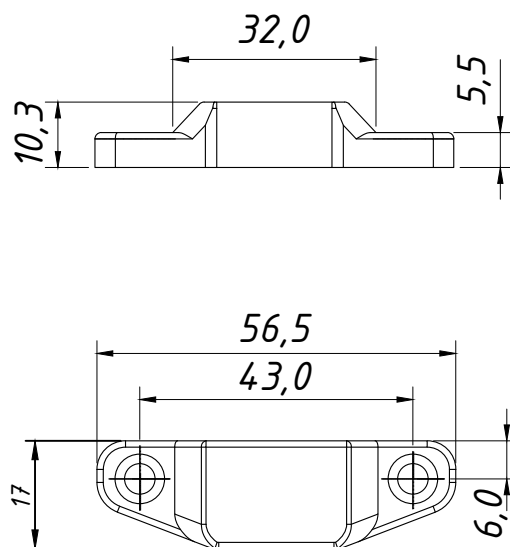


DIMENSÕES: (sem escala)

CFE 01

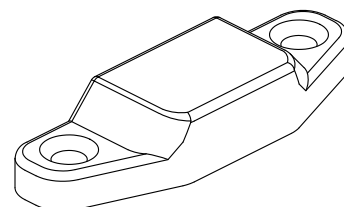
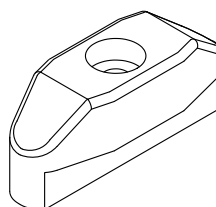


CFE 02



DETALHE DE APLICAÇÃO PÁGINA 8.09

Perspectiva: (sem escala)



CFE 01

CFE 02

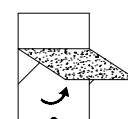
CARACTERÍSTICAS:

Componentes:	Matéria-prima:
Contra Fecho	Poliamida
Parafusos	Inox

Modelos de Contra Fechos e Aplicações	
CFE 01	Contra Fecho para Alavanca Linha Cittá Due.
CFE 02	Contra Fecho para Alavanca Linhas PVII e Soluta, SHADOW (CDA), Atlanta (Belmetal), STICK (Selta Metais) e Pele de Vidro Hydro Official (Hydro)

Embalagem	10 Contra Fechos
	10 Parafusos

CÓDIGO	ACABAMENTO
CFE01	Preto
CFE02	Preto



JANELAS
MAXIM-AR