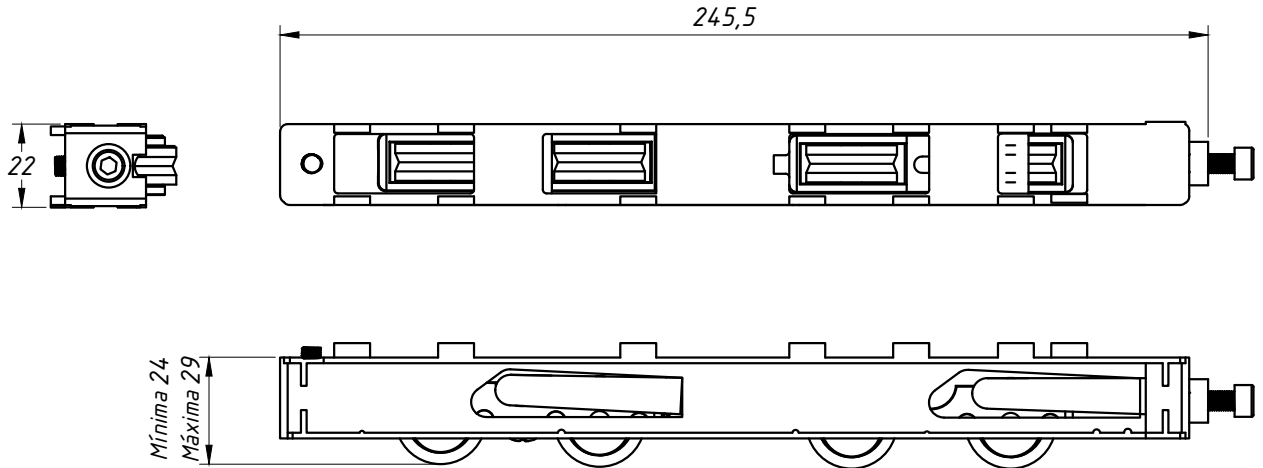
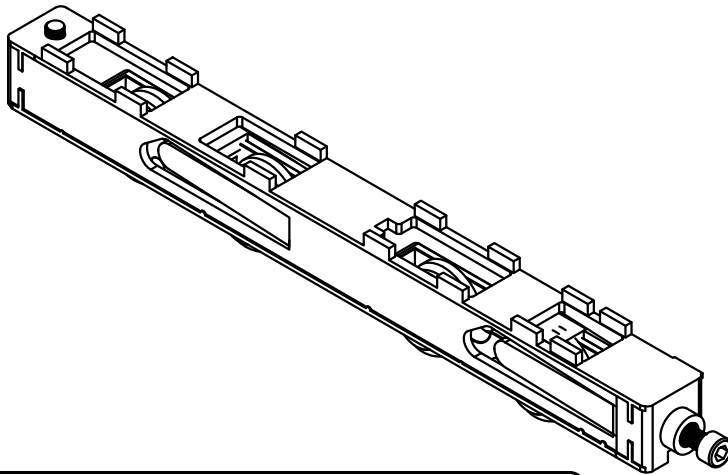


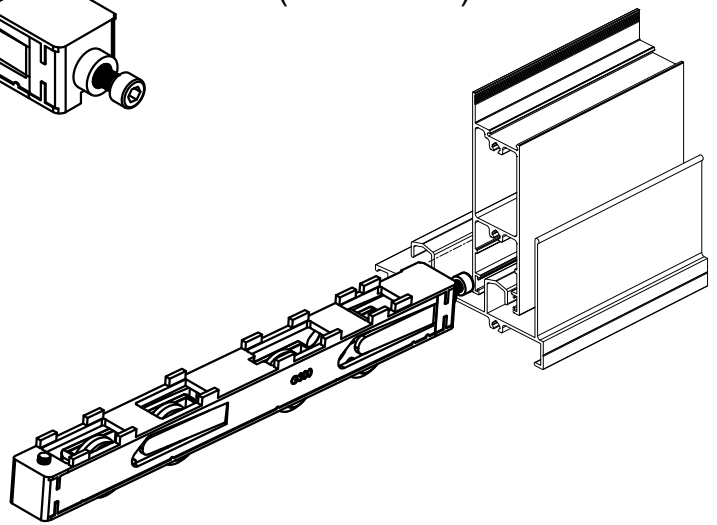
DIMENSÕES:
(escala 1:2)



PERSPECTIVA:
(escala 1:2)



DETALHE DE APLICAÇÃO:
(sem escala)



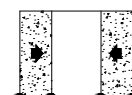
CARACTERÍSTICAS:

Componentes:	Matéria-prima:
Cavelete	Zamac
Suporte Para Roda	Zamac
Rolamentos	626 ZZ
Capas	Poliamida
Eixos	Aço
Parafusos	Aço Inox

Código:	Carga Máxima:
ROL 323	300 kg por folha

Embalagem	4 Roldanas
-----------	------------

CÓDIGO	ACABAMENTO
ROL- 323	Amarelo



PORTAS
DE CORRER