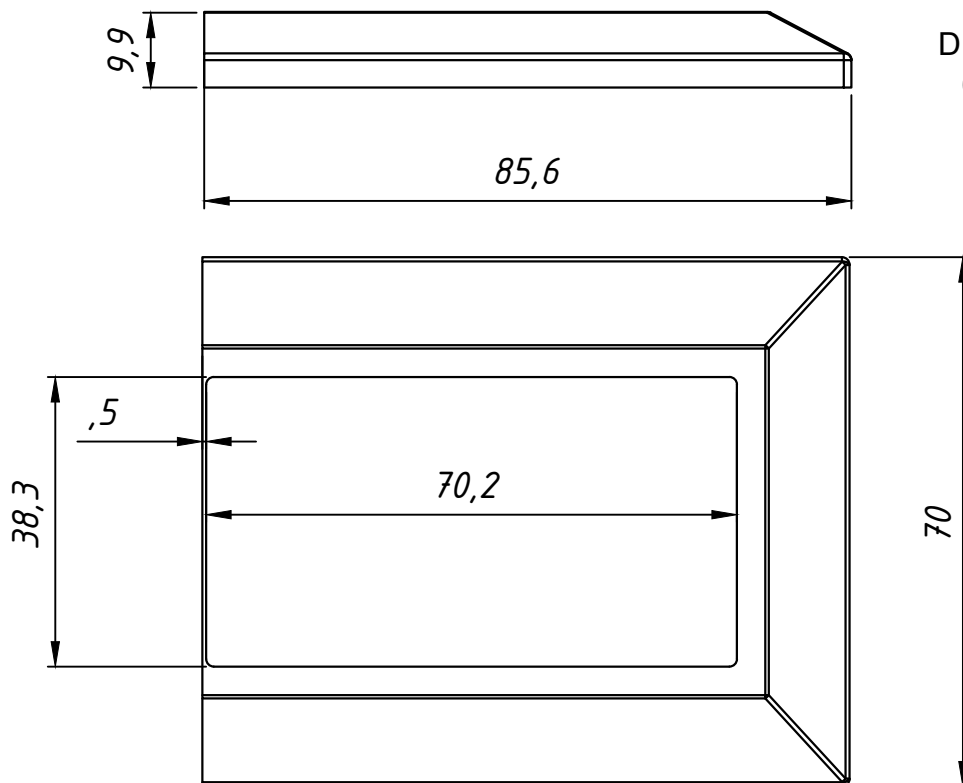




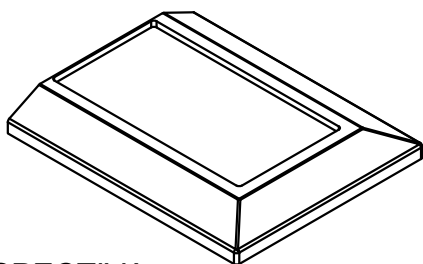
CANOPLA

APLICAÇÃO:
GUARDA CORPO LEMUR®

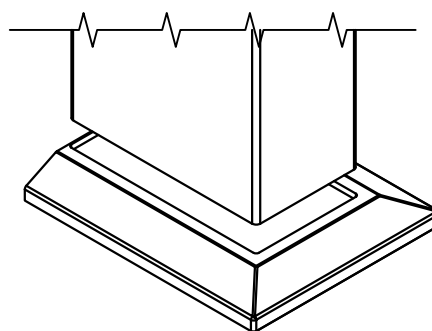
Junho/2015



APLICAÇÃO: PERFIL GPO-0002
(Escala 1:2)



PESPECTIVA:
(Escala 1:2)

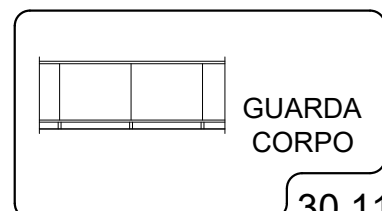


CARACTERÍSTICAS:

Embalagem 10 Tampas

Material Poliamida

CÓDIGO	ACABAMENTO
CAN0021BC	BRANCO
CAN0021PT	PRETO



GUARDA
CORPO

30.11

A ALUMICONTE Reserva-se do direito de fazer modificações em qualquer informação descrita neste catálogo sem aviso prévio. *Referência a marcas registradas ® verificar índice.