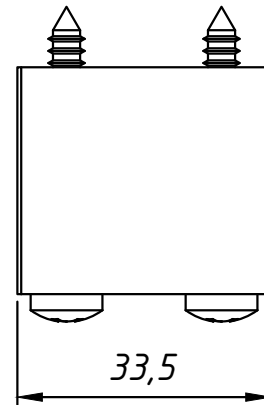
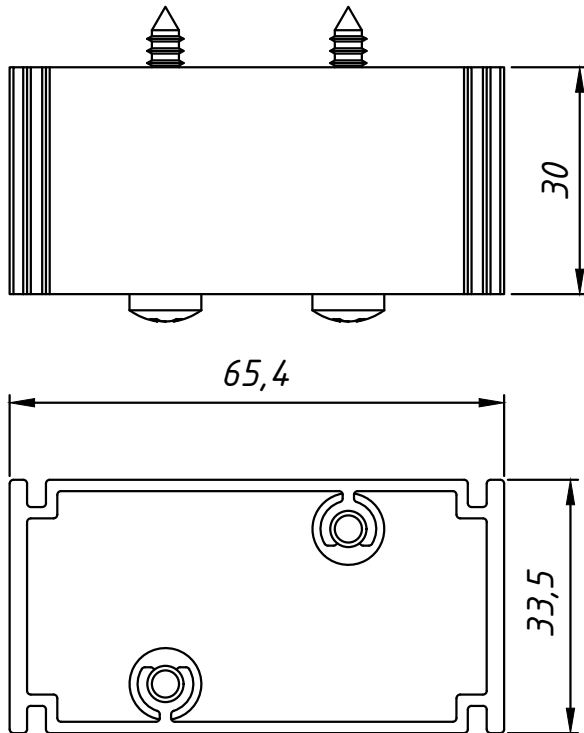
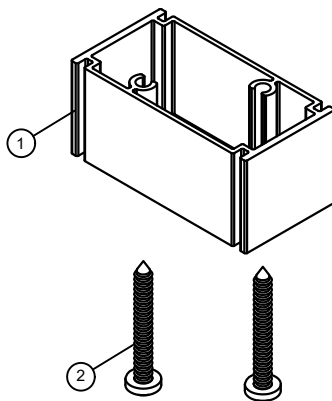


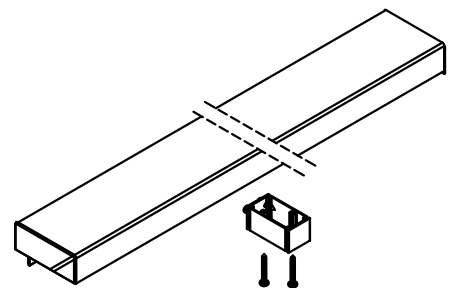
DIMENSÕES:
(Escala 1:1)



APLICAÇÃO: PERFIL GPO-0001
(Escala S/E)



PESPECTIVA:
(Escala 1:2)



Pos.	Nº DA PEÇA	QTD.
1	02156	1
2	Parafuso Phillips 4.8x38mm	2

CARACTERÍSTICAS:

Embalagem	3 unidades p/ módulo (1 metro)
-----------	--------------------------------

Estrutura	Alumínio
-----------	----------

CÓDIGO	ACABAMENTO
ALU-087	NATURAL
PARAFUSO	INOX

