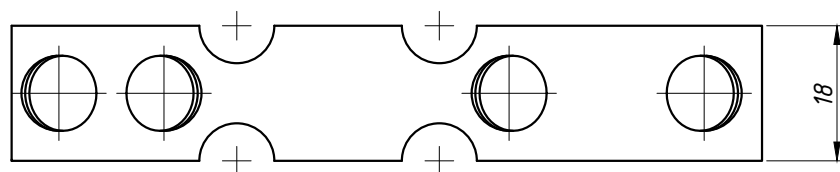
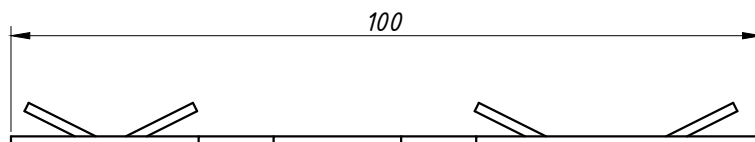




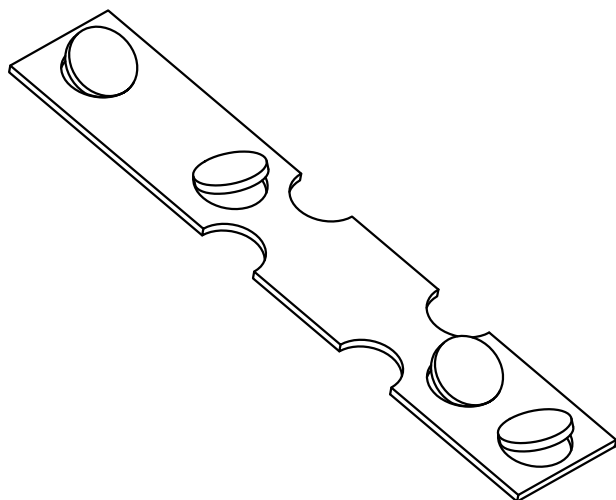
CHUMBADOR PARA CONTRAMARCOS

APLICAÇÃO: Linhas:
DIVERSAS
CM-060, CM-063, CM-098
CM-151, CM-200, CA-098,
CA-063

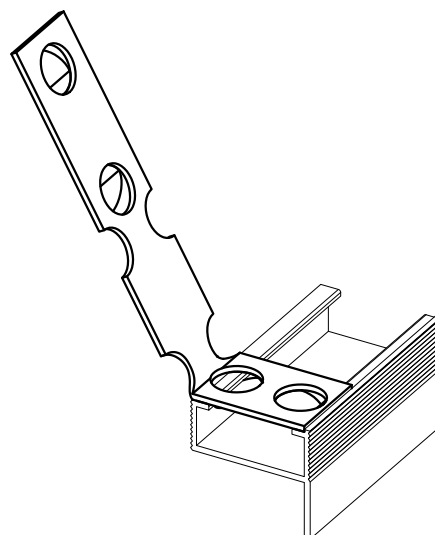
DIMENSÕES:
(escala 1:1)



PERSPECTIVA:
(escala 1:1)



DETALHE DE APLICAÇÃO:
(sem escala)



CARACTERÍSTICAS:

Componentes:	Matéria-prima:
Estrutura	Aço Zincado

Embalagem	100 peças
-----------	-----------

CÓDIGO	ACABAMENTO
CHU- 787	Natural

CONTRAMARCOS

22.04