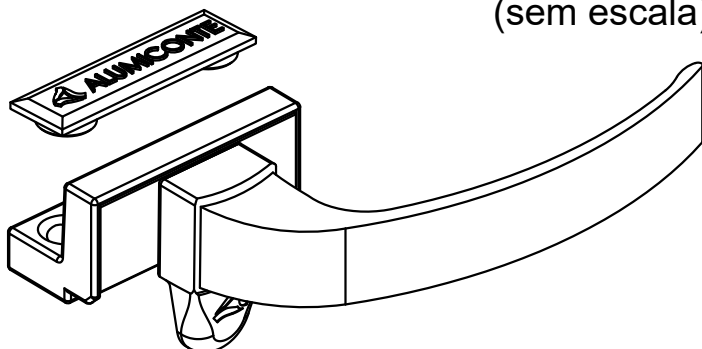


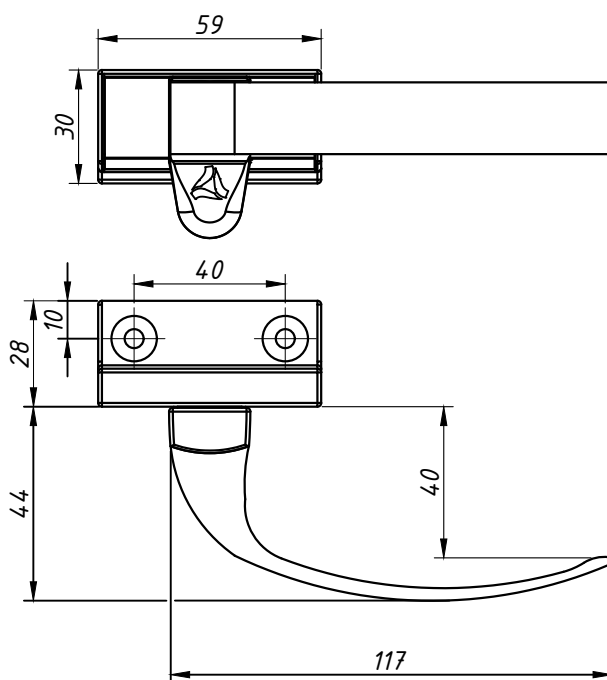
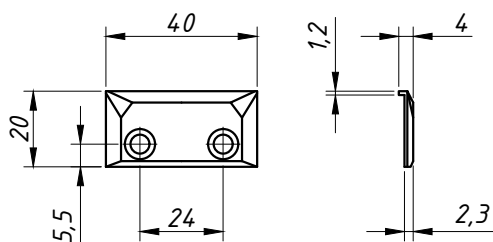
Janeiro/2012

Obs.: Para o perfeito encaixe da tampa as letras deverão ficar na posição mostrada na figura.

## PERSPECTIVA: (sem escala)



## DIMENSÕES: (escala 1:2)



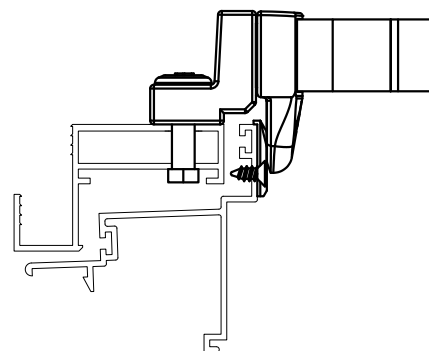
## CARACTERÍSTICAS:

Componentes:	Matéria-prima:
Base	Alumínio
Alavanca	Alumínio
Contrafecho	Poliamida
Trava	Poliamida
Acabamentos	Poliamida
Arruela	Aço zincado
Parafusos	Aço Inox
Rebite tubular	Alumínio

Acabamento	
Preto	Branco

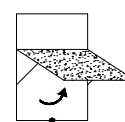
Embalagem	10 Fechos
	10 Contrafechos
	40 Parafusos
	20 Rebites

## DETALHE DE APLICAÇÃO: (escala 1:2)



Acabamento Fosco  
sob encomenda

CÓDIGO	ACABAMENTO
FEC-152 (direito)	Preto
FEC-152EB (direito)	Branco
FEC-155 (esq.)	Preto
FEC-155EB (esq.)	Branco



JANELAS  
MAXIM-AR