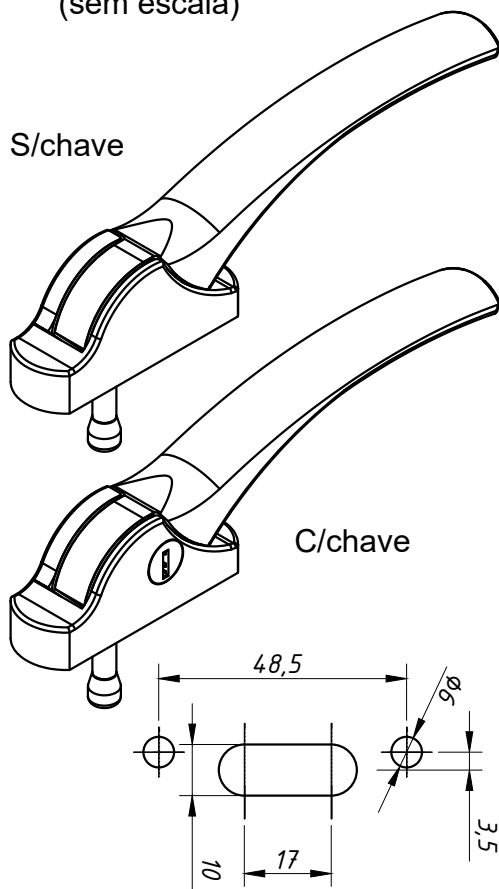
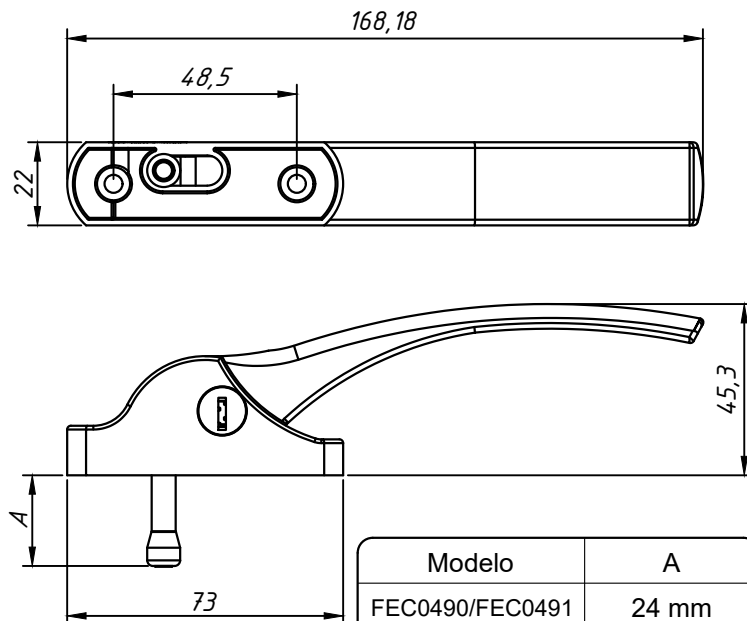


**DIMENSÕES:**  
(sem escala)



**PERSPECTIVA:**  
(sem escala)



Modelo	A
FEC0490/FEC0491	24 mm
FEC0488/FEC0489	21,5 mm

**DETALHE DE APLICAÇÃO**  
**PÁGINA 8.09**  
**CONTRA FECHOS**

**CARACTERÍSTICAS:**

Componentes:	Matéria-prima:
Base	Alumínio
Alavanca	Alumínio
Pino	Aço Inox
Eixo	Aço Inox
Parafusos	Aço Inox
Contra Fecho	Poliamida

**Modelos de Contra Fechos e Aplicações**

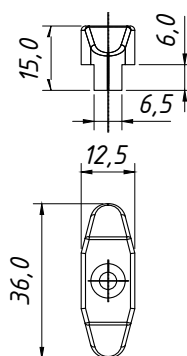
CFE 01	Contra Fecho para Alavanca Linha Cittá Due.
CFE 02	Contra Fecho para Alavanca Linhas PVII e Soluta, SHADOW (CDA), Atlanta (Belmetal), STICK (Selta Metais) e Pele de Vidro Hydro Official (Hydro)

**Acabamento**

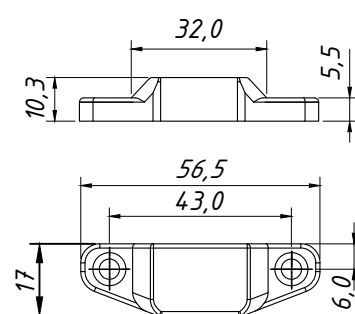
Preto	Branco
-------	--------

Embalagem	10 Fechos
	10 Contra Fechos
	30 Parafusos
	40 Arruelas

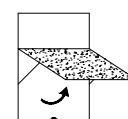
**CFE 01**



**CFE 02**



CÓDIGO	ACAB./LADO
FEC0490PT/FEC0488PT (s/chave)	Preto/dir.
FEC0490BC/FEC0488BC (s/chave)	Branco/dir.
FEC0491PT/FEC0489PT (c/chave)	Preto/dir.
FEC0491BC/FEC0489BC (c/chave)	Branco/dir.
FEC0490EPT/FEC0488EPT (s/chave)	Preto/esq.
FEC0490EBC/FEC0488EBC (s/chave)	Branco/esq.
FEC0491EPT/FEC0489EPT (c/chave)	Preto/esq.
FEC0491EBC/FEC0489EBC (c/chave)	Branco/esq.



**JANELAS**  
**MAXIM-AR**