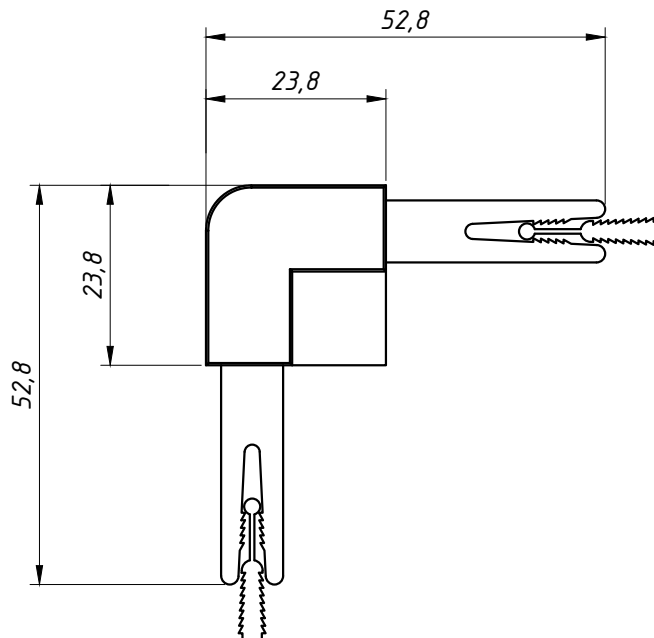
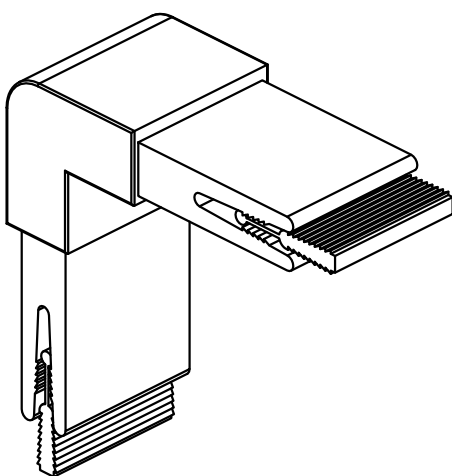


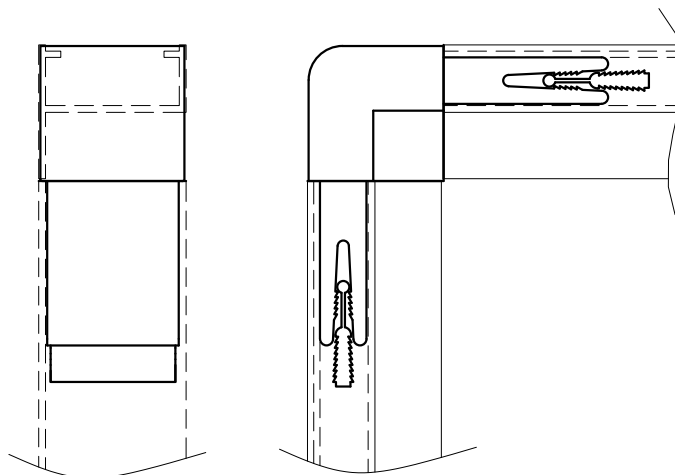
Janeiro/2005

DIMENSÕES:
 (escala 1:2)

PERSPECTIVA:
 (sem escala)



DETALHE DE MONTAGEM:
 (sem escala)



CARACTERÍSTICAS:

Componentes:	Matéria-prima:
Cantoneira	Poliamida
Cunha	Poliamida

Embalagem	20 Cantoneiras
	40 Cunhas

CÓDIGO	ACABAMENTO
CON-063	Preto

CONTRAMARCOS