

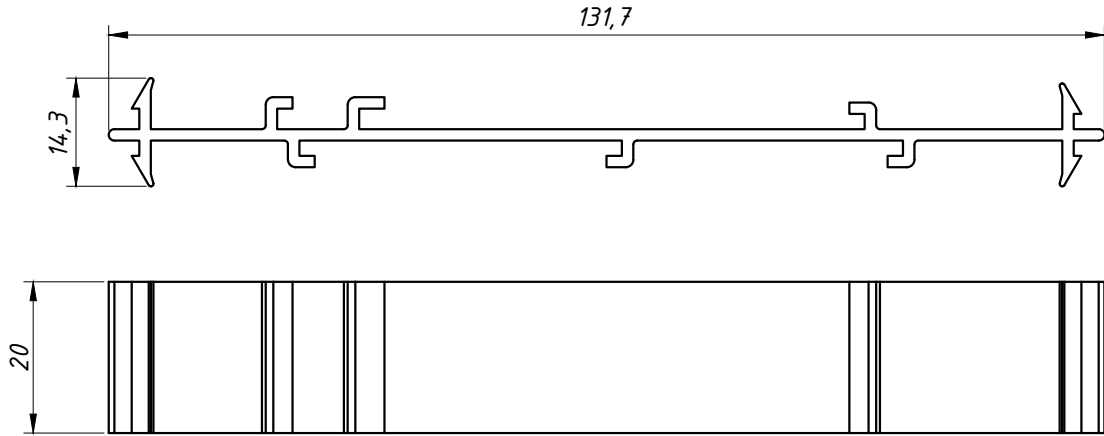


# CHUMBADOR PARA CONTRAMARCOS

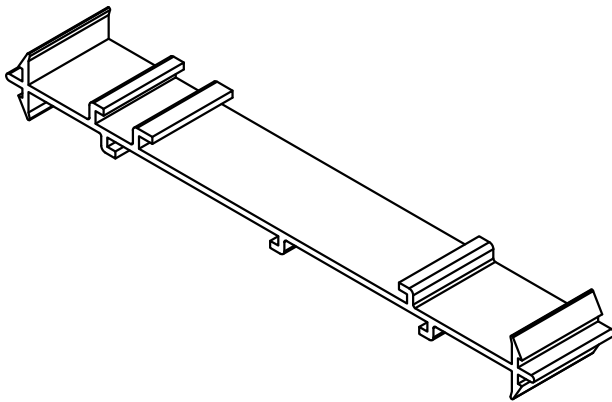
APLICAÇÃO: Linhas:  
DIVERSAS  
CM-028, CM-060, CM-093, 190116

Junho/2012

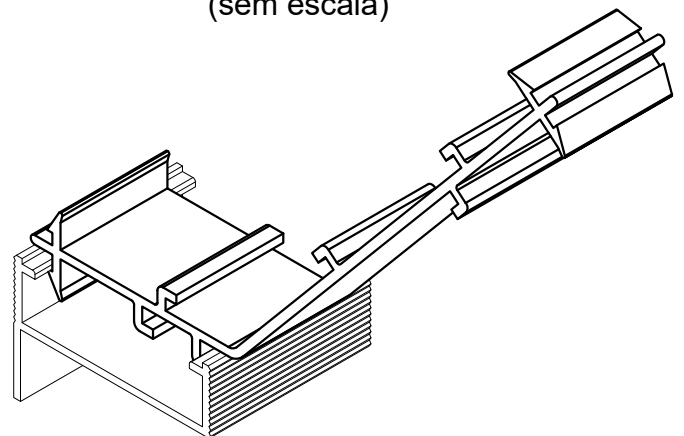
DIMENSÕES:  
(escala 1:1)



DETALHE DE APLICAÇÃO:  
(sem escala)



DETALHE DE APLICAÇÃO:  
(sem escala)



CARACTERÍSTICAS:

Componentes:	Matéria-prima:
Estrutura	Alumínio

Embalagem	100 peças
-----------	-----------

CÓDIGO	ACABAMENTO
CHU-838	Natural

CONTRAMARCO

22.10