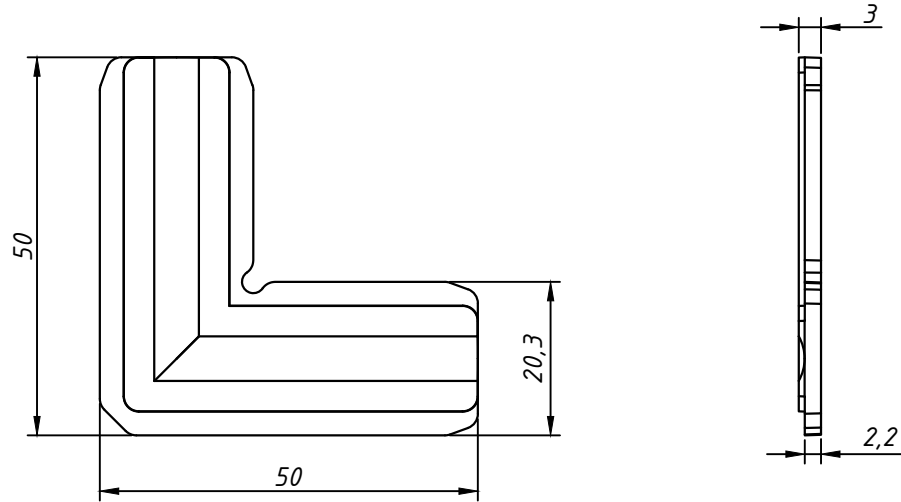




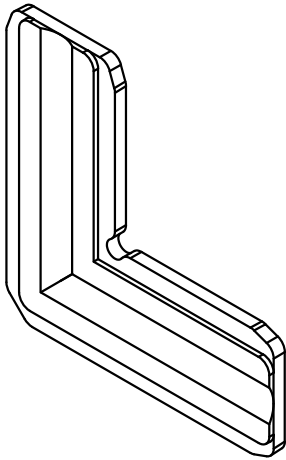
CONEXÃO DO AREMATE INTERNO RA-042 RA-055

APLICAÇÃO:
- LINHAS:
NOSTRA 25® e NOSTRA 32®

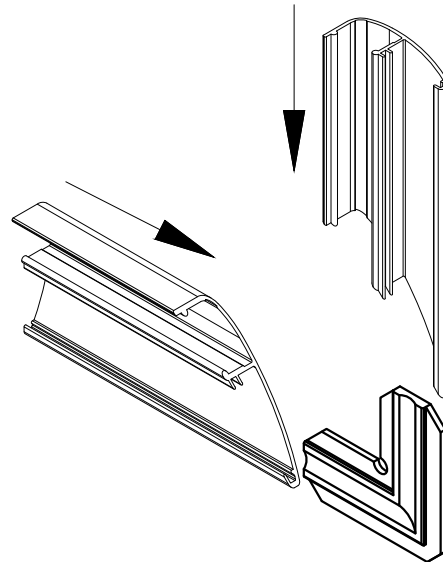
DIMENSÕES:
(escala 1:1)



PERSPECTIVA:
(escala 1:1)



DETALHE DE APLICAÇÃO:
(sem escala)



CARACTERÍSTICAS:

Componentes:	Matéria-prima:
Estrutura	Poliamida

Acabamento	Preto
------------	-------

Embalagem	04 Peças
-----------	----------

CÓDIGO	ACABAMENTO
NYL0291PT	Preto

