



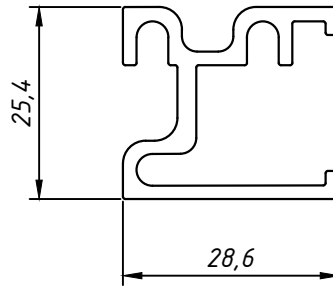
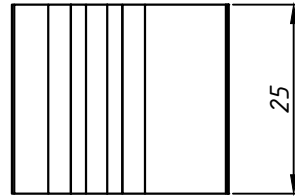
PRESILHA DA TRAVESSA FAC0065

APLICAÇÃO: Linha:

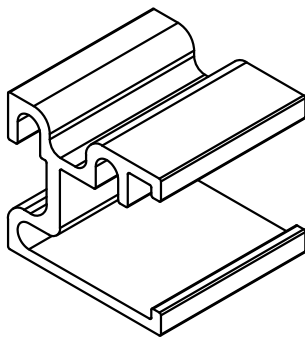
FACHADA LUXOR®

FEVEREIRO/2024 - REV00

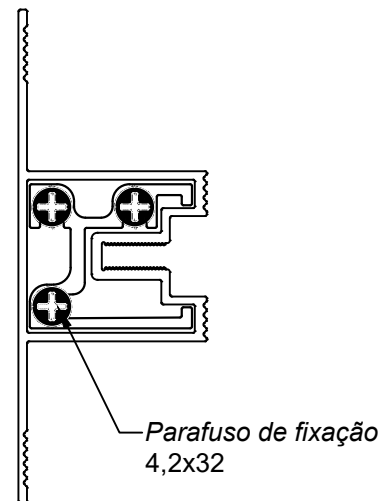
DIMENSÕES:
(escala 1:1)



PERSPECTIVA:
(escala 1:1)



DETALHE DE APLICAÇÃO:
(sem escala)

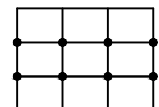


CARACTERÍSTICAS:

Componentes:	Matéria-prima:
Estrutura	Alumínio
Parafusos	Aço Inox

Embalagem	20 presilhas
	60 Parafusos

Código	Acabamento
PRE0075	Natural



28.03

A ALUMICONTE Reserva-se do direito de fazer modificações em qualquer informação descrita neste catálogo sem aviso prévio. *Referência a marcas registradas @ verificar índice.