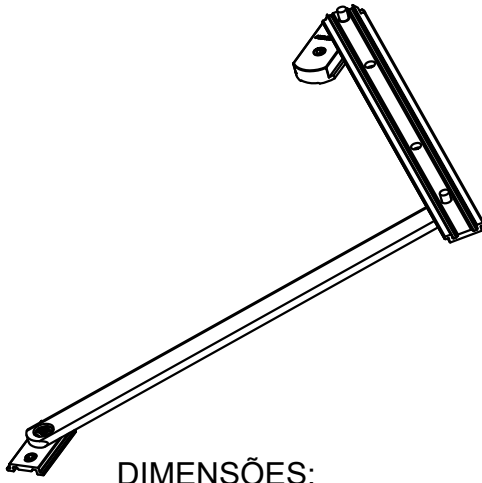
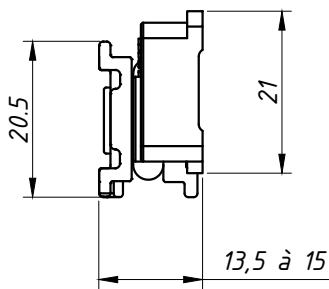


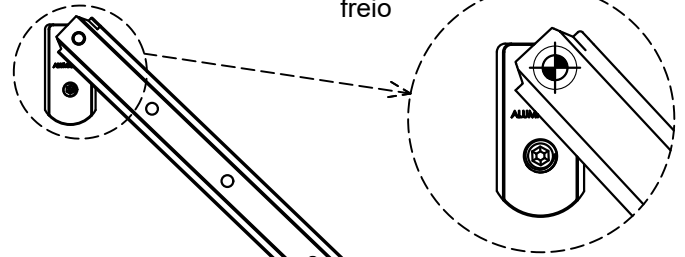
PERSPECTIVA:
(sem escala)



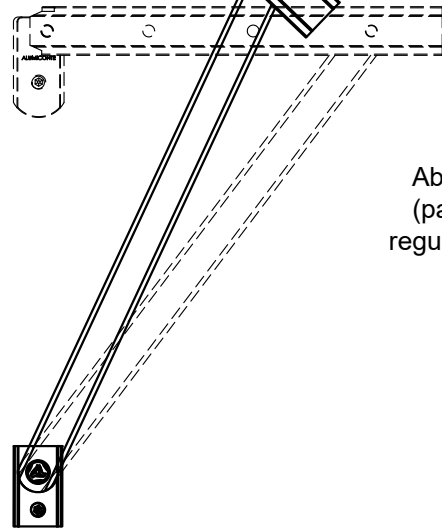
DIMENSÕES:
(escala 1:1)



Regulagem do
freio



Abertura de 90°
(para limpeza e
regulagem do freio)



CARACTERÍSTICAS:

Componentes:	Matéria-prima:
Estrutura	Alumínio
Rebites	Alumínio
Guia deslizante	Poliamida
Buchas	Poliamida
Parafusos	Aço inox

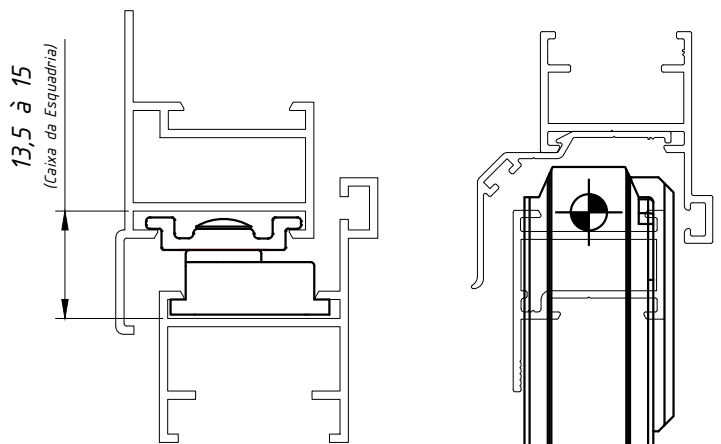
Acabamento

Preto Fosco Branco

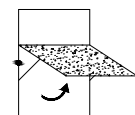
Embalagem

1 par de braços
Parafusos Inox

DETALHE DE APLICAÇÃO: (Sem escala)



Código Preto	Código Fosco	Código Branco	Comp. (mm)	Altura (mm) Mín./Máx.	Largura Máxima (mm)	Peso (Kg) Admissível	Vidro (mm) Esp. Máxima
BRA-706	BRA-7060	BRA-706EB	200	210 a 270	800	4,0	4
BRA-705	BRA-7050	BRA-705EB	250	270 a 450	800	5,0	4
BRA-704	BRA-7040	BRA-704EB	400	450 a 550	800	7,0	4
BRA-702	BRA-7020	BRA-702EB	500	550 a 770	800	10,5	4
BRA-703	BRA-7030	BRA-703EB	750	770 a 850	800	12,0	4
BRA-725	BRA-7250	BRA-725EB	780	850 a 1000	1000	13,0	4



JANELAS
MAXIM-AR

2.04