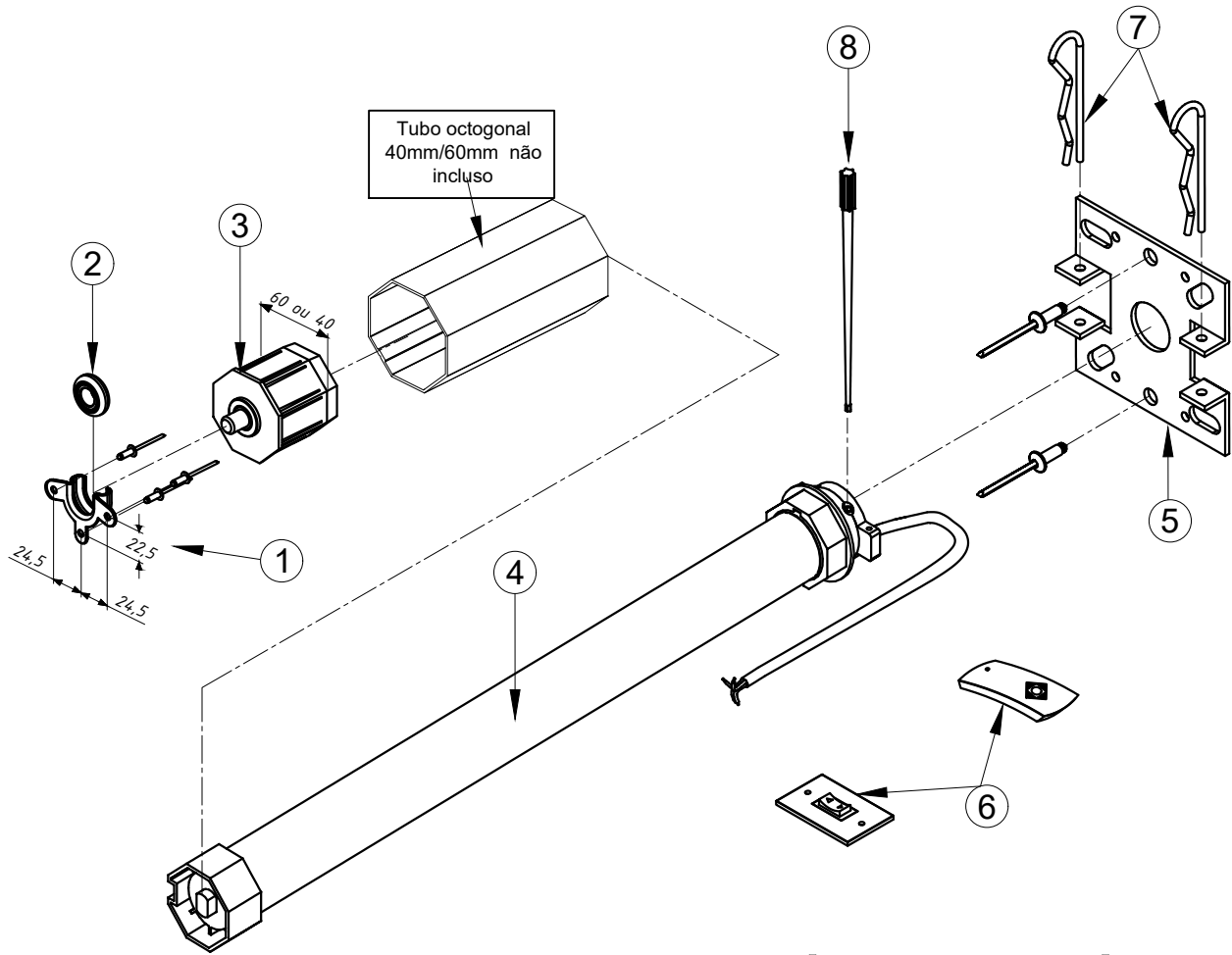


Setembro/2011

ATENÇÃO!
VERIFICAR A TENSÃO CORRETA (V).



CARACTERÍSTICAS:

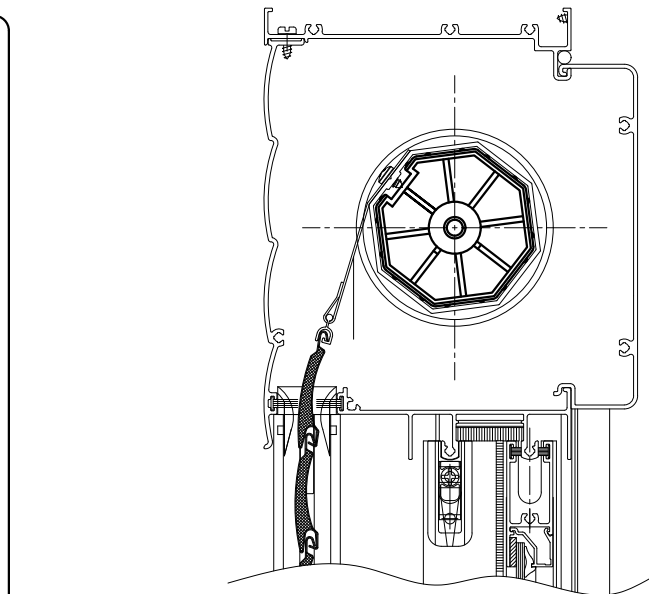
Motor	Torque	Carga máx.
MA10 e MAR10	10 N.m	20 kg
MA40 e MAR40	40 N.m	60 kg

N:	Componentes:	Matéria-prima:
1	Mancal do Reolhedor	Poliamida
2	Rolamento do Mancal	Aço / Poliamida
3	Ponteira octogonal 40 ou 60	Aço / ABS
4	Motor	Aço / Poliamida
5	Suporte	Aço
6	Controle ou interruptor	Poliamida
7	Grampo	Aço
8	Chave regulagem	Poliamida

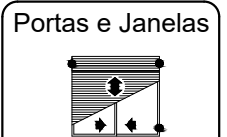
Componentes p/ Fixação:	Matéria-prima:
Parafusos	Aço Inox
Rebites	Alumínio

Acabamentos:
Preto

Embalagem	1 Conjunto
-----------	------------



Código tubo 40	Código tubo 60	DESCRIÇÃO
MAR10-220	MAR40-220	C/C-220V
MAR10-110	MAR40-110	C/C-110V
MA10-220	MA40-220	C/I-220V
MA10-110	MA40-110	C/I-110V



MOTOR

PARA AUTOMAÇÃO
DE PERSIANAS

Manual de Instalação e
Termos de Garantia



 **ALUMICONTE**

MANUAL DE INSTALAÇÃO

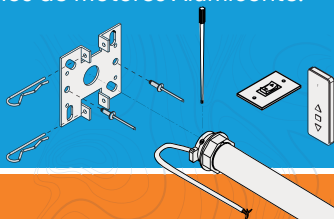
As instruções contidas neste manual podem ser aplicadas na instalação dos seguintes modelos de motores Alumiconte:

MAR10-110 • MAR10-220

MA10-110 • MA10-220

MAR40-110 • MAR40-220

MA40-110 • MA40-220



ATENÇÃO!

O MOTOR JÁ VEM PROGRAMADO DE FÁBRICA.

Importante!



Verifique se a **tensão (V) do motor é a correta** para o local de instalação. Esta informação está no corpo do mesmo.



Destine a rede de energia exclusivamente ao motor. **Não faça ligações paralelas.**



Utilize **um disjuntor exclusivo para cada motor.** A ligação de múltiplos motores no mesmo disjuntor interfere em sua programação e funcionamento.



O motor possui **proteção térmica.** Em caso de carga excessiva ou tempo de acionamento superior a 5 minutos ininterruptos, sua ativação será suspensa por aproximadamente 20 minutos para resfriamento, voltando a trabalhar normalmente depois deste período.

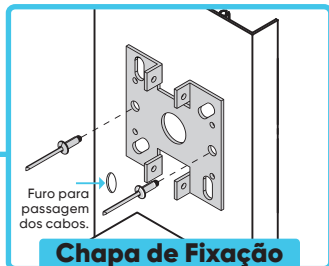
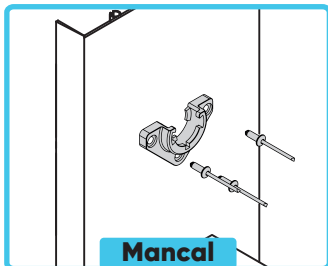


Leia este QR Code com a câmera do seu smartphone e confira um **vídeo com o passo a passo da instalação do motor.**

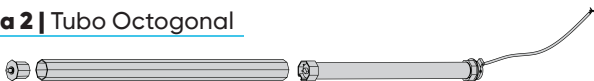
Seqüência de Instalação

Etapa 1 | Mancal e Chapa de Fixação

Utilize os rebites para realizar a fixação do **mancal** e da **chapa de fixação** do motor, um em cada lateral interna e centralizados à caixa da esquadria. Ambos devem ficar alinhados com precisão para prolongar a vida útil do motor e fazer a persiana funcionar corretamente.



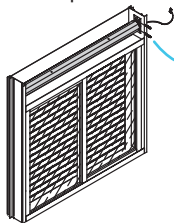
Etapa 2 | Tubo Octogonal



Encaixe o motor em uma das extremidades do tubo octogonal correspondente, e na outra, adicione a ponteira que acompanha o produto.

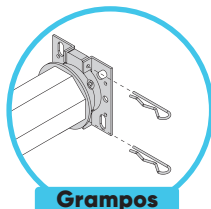
Etapa 3 | Motor

Encaixe as extremidades do motor (já com o tubo octogonal) no mancal e na chapa de fixação.



Etapa 4 | Grampos

Adicione os grampos para garantir a fixação.



Etapa 5 | Fixação da Persiana

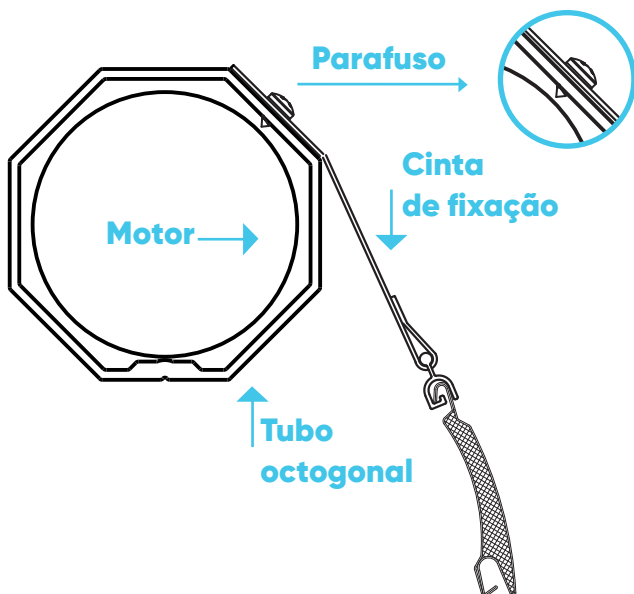
Realize a fixação da esteira (palhetas) ao tubo octogonal que envolve o motor através da cinta de fixação. Se for utilizar uma cinta de fixação parafusada, **atente-se ao tamanho do parafuso, pois este JAMAIS pode encostar no motor.**

Fixação da Persiana

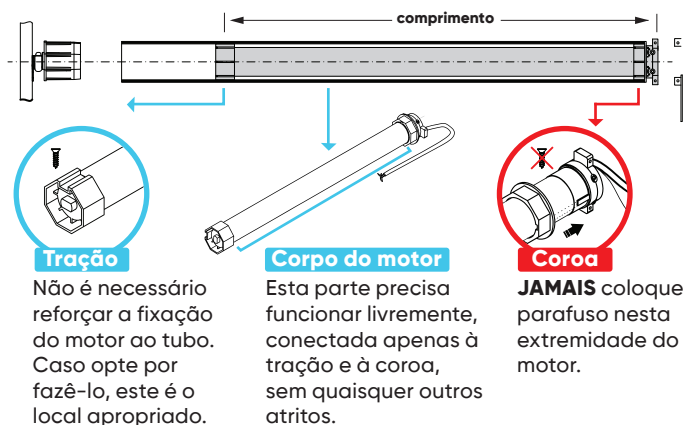
ATENÇÃO!

Fure somente o tubo octogonal.

Verifique o tamanho do parafuso para que este não alcance o motor. Recomenda-se utilizar um parafuso de $\varnothing 2,2 \times 4,5 \text{ mm}$.



Cuidados Indispensáveis



Tração

Não é necessário reforçar a fixação do motor ao tubo. Caso opte por fazê-lo, este é o local apropriado.

Corpo do motor

Esta parte precisa funcionar livremente, conectada apenas à tração e à coroa, sem quaisquer outros atritos.

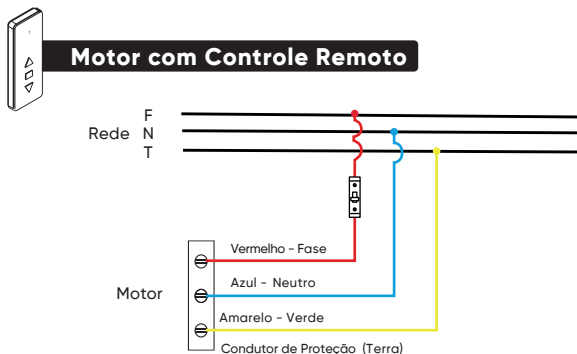
Coroa

JAMAIS coloque parafuso nesta extremidade do motor.

Alimentação

Verifique se a **tensão (V) do motor é a correta** para o local de instalação. Esta informação está no corpo do mesmo. Conectar o motor à tensão incorreta pode resultar na queima no produto.

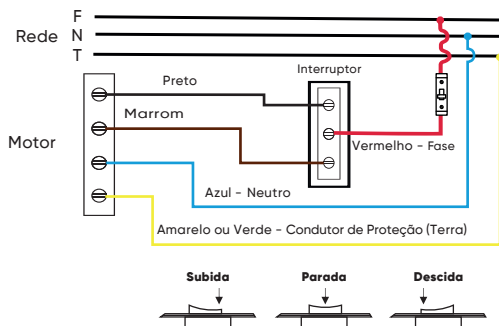
Conexão dos cabos:





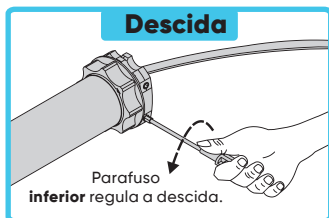
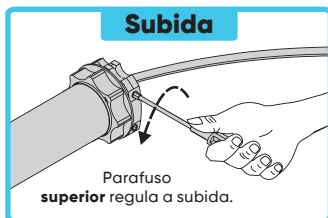
Motor com Interruptor

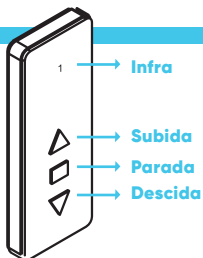
Observação: caso o motor gire no sentido contrário ao indicado no interruptor, inverta a posição dos cabos preto e marrom.



Regulagem de Fim de Curso

Utilizando a chave que acompanha o motor, faça a regulagem de **subida no botão superior**, e a regulagem de **descida no botão inferior**.





Programação do Controle

O controle remoto já vem programado. Caso necessite reprogramá-lo, siga as instruções abaixo:

Deletar a programação antiga e reprogramar



Com o motor desligado e sem conexão com energia, mantenha o botão de **parada** pressionado até o **infra** acender pela 2.^a vez.

Ainda com o botão pressionado, energize o motor. **O motor bipará 1 vez.**



Solte o botão de **parada** e pressione 1 vez o botão **descida**.

O motor bipará 6 vezes e a antiga programação estará excluída.



Com o motor desligado e sem conexão com energia, mantenha o botão de **parada** pressionado até o **infra** acender pela 2.^a vez.

Ainda com o botão pressionado, energize o motor. **O motor bipará 1 vez.**



Solte o botão de **parada** e aperte-o novamente com apenas um toque.

O motor bipará 3 vezes e a programação estará concluída.

Intercalar entre Manual e Automático

Para intercalar o uso entre manual e automático, siga as seguintes instruções:



Com o motor conectado à energia, mantenha o botão de **parada** pressionado até o **infra** acender pela 2.^a vez.



Solte o botão de **parada** e pressione 1 vez o botão **descida**.

O motor bipará 3 vezes e a programação manual ou automática estará concluída.

Inverter o sentido de rotação

Se o motor estiver com a rotação invertida, siga as seguintes instruções:



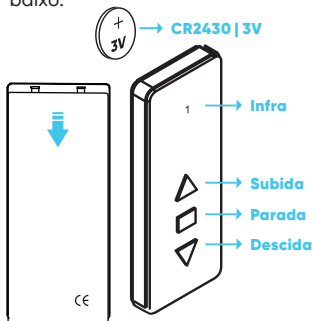
1 Com o motor conectado à energia, mantenha o botão de **parada** pressionado até o **infra** acender pela 2.^a vez.



2 Solte o botão de **parada** e aperte-o novamente, com apenas um toque. **O motor bipará 3 vezes e a inversão estará concluída.**

Sobre o controle

Para colocar a bateria no controle, remova sua tampa traseira deslizando-a para baixo.



Leia este QR Code com a câmera do seu smartphone e confira **vídeos com o passo a passo para cada opção de programação.**



Dúvidas Frequentes

1 | O motor da persiana não responde aos comandos. O que pode estar acontecendo?

- Ausência de energia elétrica;
- Bateria e cabos elétricos instalados incorretamente;
- Deletada a programação já pré-estabelecida;
- Tensão da rede não está compatível com as informações na etiqueta do motor (110V ou 220V);
- O parafuso de fixação da esteira pode ter atingido o motor, impedindo o movimento tubo.

2 | Persiana enrola no sentido oposto ao comando. O que posso fazer?

- Para o **MAR10-110, MAR10-220, MAR40-110 e MAR40-220**, com controle remoto, inverta a rotação seguindo as instruções contidas na página 6 deste manual.
- Para os motores **MA10-110, MA10-220, MA40-110 e MA40-220**, com interruptor, inverta a posição dos cabos elétricos (preto e marrom) do motor.

3 | Motor da persiana não liga. O que se pode verificar:

- Reprogramar o motor;
- A pilha do controle;
- Se está energizado;
- A tensão.

Orientações Gerais

Leia atentamente o Manual de Instalação antes de iniciar a instalação;

Não viole ou abra o motor. Sob perda da garantia fornecida pela Alumiconte;

Para promover a instalação adequada de seu sistema de automação em portas e janelas, utilize o kit de componentes que acompanha o motor (fornecido pela Alumiconte);

A instalação e a programação dos motores devem ser realizadas por profissionais capacitados, de acordo cada modelo;

Conserve os acionadores fora do alcance das crianças;

Em caso de dúvidas na instalação de motores ou programação, consulte o manual de instruções, assista aos vídeos com o passo a passo, disponíveis em nosso canal do Youtube, ou entre em contato conosco através do 54 3447 4000.

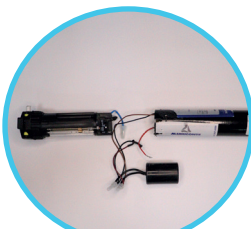
Termos de Garantia

A Alumiconte garante que este motor e seus componentes estão perfeitamente montados, livres de defeitos de fabricação e **garantidos por um período de 5 anos** (a partir da emissão da nota fiscal). Para acesso à mesma, é imprescindível que o produto tenha sido instalado conforme as recomendações técnicas contidas neste manual.

Em caso de devolução, se constatado pela Alumiconte defeitos de fabricação no motor ou componente eletrônico, será encaminhado ao cliente um novo produto por conta da empresa, desde que o mesmo esteja localizado em território Brasileiro.

A garantia não será aplicada nos seguintes casos:

1. Se a instalação, incluindo infraestrutura elétrica do motor, não estiverem de acordo com as especificações ALUMICONTE e do Manual de Instalação;
2. Se houver danos por mau uso ou se a instalação foi executada por mão de obra não qualificada;
3. Se o problema for consequência de um fenômeno natural (relâmpagos, tempestades, entre outros);
4. Se o motor, ou componente eletrônico, estiver sendo utilizado juntamente com produtos inadequados e não homologados pela ALUMICONTE;
5. Se o motor, ou componente eletrônico ALUMICONTE, for desmontado. Lacre/selo de garantia violado ou rompido;



Motor desmontado



Lacre Violado

6. Se o corpo do motor apresentar riscos e perfurações em razão da utilização de parafuso em local e tamanho inadequados para fixação de esteira no tubo octogonal. Ou se os cabos elétricos e antena estiverem cortados de modos que não seja possível testá-los.



Motor riscado



Cabo cortado

7. A garantia não inclui a troca de baterias ou outros materiais, remoção, reinstalação, custos de manutenção e deslocamento à obra;

8. Produtos instalados a menos de 500 metros do litoral ou menos de 1000 metros de fontes poluidoras, em especial instalações químicas que se utilizam de solventes e derivados de óleos que resultam em vapores ácidos;

9. A garantia se sobrepõe a todas as regulamentações a respeito de responsabilidade. Diante disso, a menos que seja uma obrigação legal e pública, a ALUMICONTE não será responsável por qualquer custo, perda ou dano, ferimento, direto ou indireto, resultante de instalação ou uso indevido do produto.

Em nenhuma circunstância a ALUMICONTE será considerada responsável se o cliente não provar que o motor, ou componente eletrônico foi instalado e operado de acordo com o Manual de Instalação.



ALUMICONTE

COMPONENTES • PERFIS • PERSIANAS

1.ª Edição • 2024 • Revisão 02



ALUMICONTE

TEL. +55 (54) 3447-4000

RUA CONDE DE PORTO ALEGRE, 1000 - CENTRO

CEP 95334-000 - VILA FLORES/RS - WWW.ALUMICONTE.COM.BR