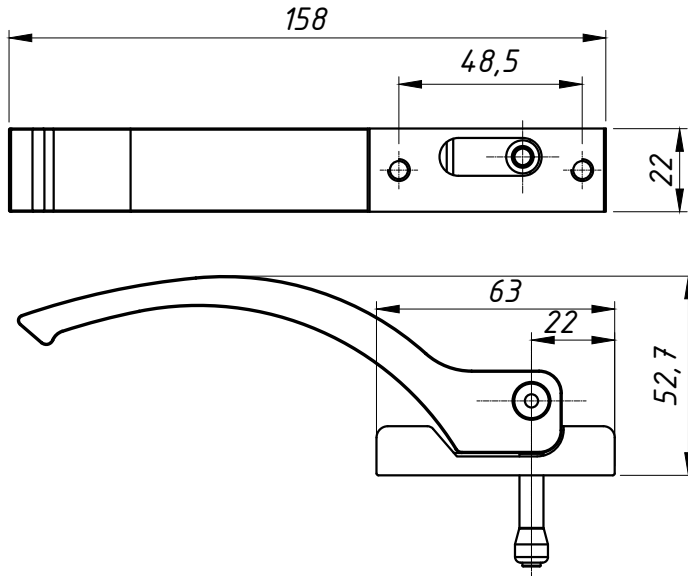
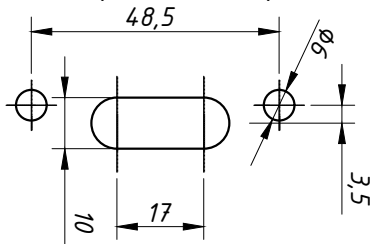


Agosto/2007 Revisão 01: fevereiro/2025

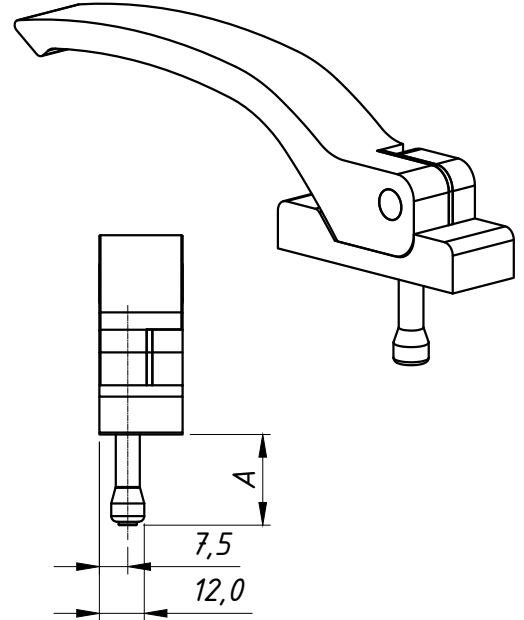
DIMENSÕES: (sem escala)



Usinagem: (sem escala)



PERSPECTIVA: (sem escala)



Modelo	A
FEC480/FEC481	24 mm
FEC478/FEC479	21,5 mm

CARACTERÍSTICAS:

Componentes:	Matéria-prima:
Base	Alumínio
Alavanca	Alumínio
Pino	Aço Inox
Eixo	Aço Inox
Parafusos	Aço Inox

Modelos de Contra Fechos e Aplicações

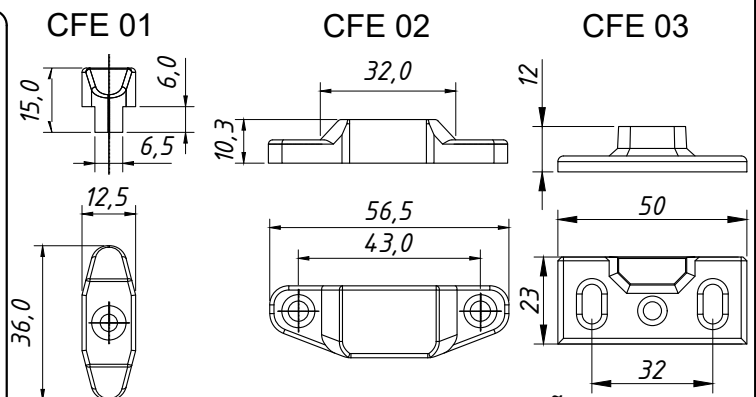
CFE 01	Contra Fecho para Alavanca Linha Cittá Due.
CFE 02	Contra Fecho para Alavanca Linhas PVII e Soluta, SHADOW, Atlanta, STICK e Luxor

Acabamento

Preto	Branco
-------	--------

Embalagem	10 Fechos
	30 Parafusos
	40 Arruelas

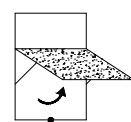
CONTRA FECHOS



DETALHE DE APLICAÇÃO PÁGINA 8.09

Fecho Alavanca com acabamento fosco sob encomenda

CÓDIGO	ACABAMENTO
FEC480/FEC478 (direito)	Preto
FEC480EB/FEC478EB (direito)	Branco
FEC480FS/FEC478FS (direito)	Fosco
FEC481/FEC479 (esquerdo)	Preto
FEC481EB/FEC479EB (esquerdo)	Branco
FEC481FS/FEC479FS (esquerdo)	Fosco



JANELAS
MAXIM-AR