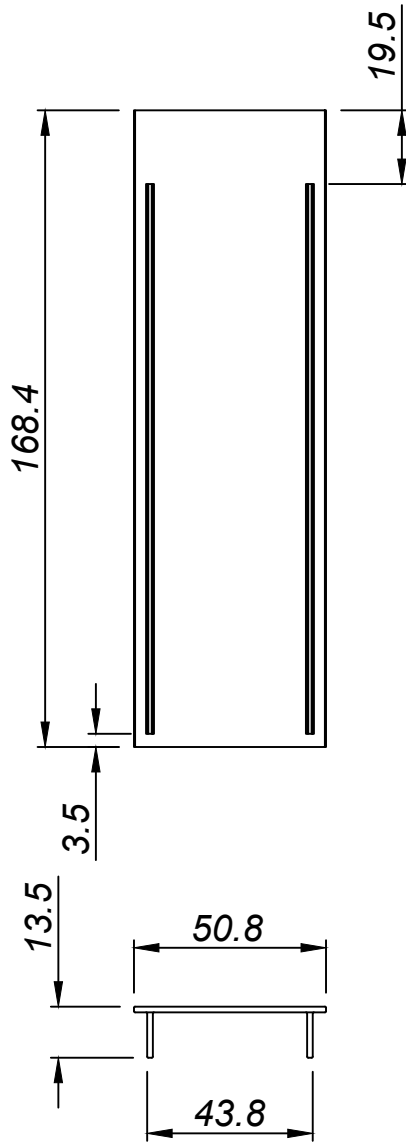
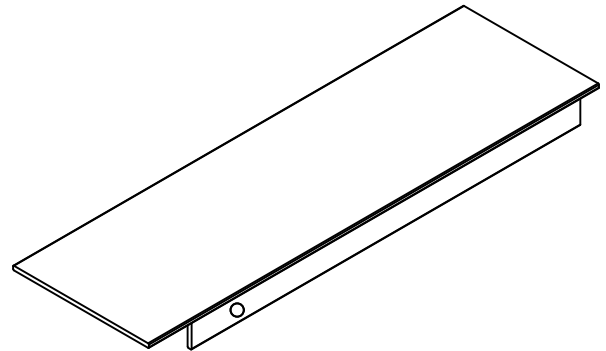


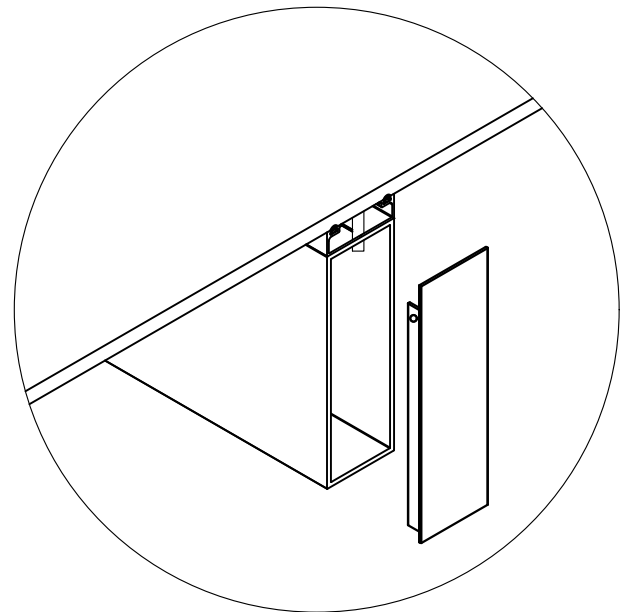
*DIMENSÕES:
(escala 1:2)*



*VISTA ISOMÉTRICA
(s/ escala)*



*Aplicação
(s/ escala)*



CARACTERÍSTICAS:

Componentes:	Matéria-prima:
Tampa	Alumínio
EMBALAGEM	10 unidades

Código	Acabamento
PERG003PT	PRETO
PERG003BC	BRANCO

